

Asennusohje **THERMOX** **NOSTO-OVET**

2500x2150 2500x2500 2800x2250 3000x2900



Maahantuoja Smartia Oy

www.smartia.fi

thermoX

Tiedoksi:

Asennusohjetta on noudatettava huolellisesti, jotta saa parhaan mahdollisen lopputuloksen ja oven toiminta, sekä käyttö on sujuvaa. Liikkuvat osat, kuten ohjauksrullat, kierrejouset ja saranat on hyvä öljytä kevyesti vuosittain.

On suositeltavaa käyttää ammattiasentajaa, jos itsellä ei ole tarvittavaa asiantuntemusta. Virheellinen asennus voi rajoittaa toimittajan takuuta.

Jos ovesa havaitaan vaurioita, joista haluaa reklamoida valmistajalle, ei sitä pidä asentaa paikalleen ennen kuin asiasta on sovittu toimittajan kanssa. Tämä johtuu siitä, että toimittaja ei voi kattaa mahdollisia virheellisen tuotteen uudelleenasennuksesta aiheutuvia kustannuksia.

Sisältö:

Asennustarvikkeet.....	3
Luettelo osista.....	4
Kuvat osista.....	5
Tärkeät mittaukset ennen asennusta.....	6-10
1. Asennuksen aloitus.....	11
2. Kiskojen asennus.....	12
3. Alakiinnikkeiden, alapyörän ja sivusaranoiden asennus.....	14
4. Ovien ja sivusaranoiden jatkoasennus.....	16
5. Ylätiivisteen asennus.....	16
6. Katto- ja kaarikiskojen asennus.....	17
7. Ovien ylälamellin ja keskisaranoiden asennus.....	18
8. Jousien asennus.....	19
9. Vaijerien ja jousien kiristys.....	21
10. Lukon asennus.....	22
11. Automaattiavaajan hätävapauttimen asennus.....	23
12. Suoritustasoilmoitus.....	24
13. Nosto-ovijärjestelmän tarkastusliite.....	25-27

Turvallisuusohjeet

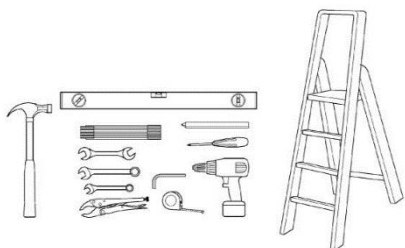
Turvallisuutesi varmistamiseksi ja vahinkojen välttämiseksi, lue ohjeet huolellisesti ennen asennustyön aloittamista ja noudata tarkasti käyttöohjetta työn aikana. Mikäli sinulla on kysymyksiä liittyen asennustyöhön, ota yhteys ammattitaitoiseen asennushenkilöön.

1. Kysy valmistajan ohjeita mikäli kysymyksessä on vakio-ovesta poikkeava toimitus.
2. Anna ammattitaitoisen henkilön suorittaa oven painokevennysjärjestelmän asennustyö.
3. Älä käytä asennustyön aikana koruja, kelloja tai löysiä ja roikkuvia vaatteita.
4. Säilytä tämä ohje vielä asennuksen jälkeenkin turvatarkastuksien ja määräaikaishuoltojen suorittamista varten.

Huomio: Mikäli autotallissasi tai varastossasi ei ole sivuovea ja asennat oveen sähkökäytön, varmista manuaalisen avaamisen mahdollisuus myös ulkopuolelta esim. virtakatkoksen aikana asentamalla nosto-oveen hätävapautin (lisävaruste).



Asennustarvikkeet



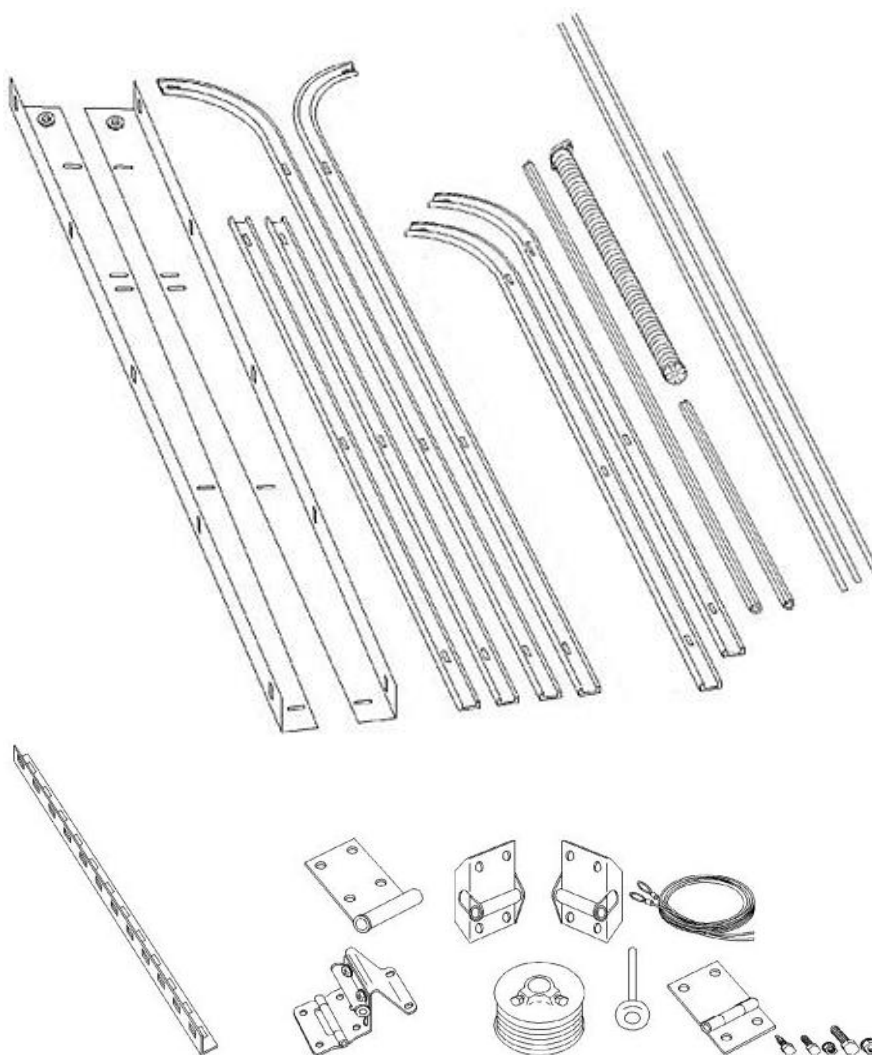
Työkalut eivät sisälly toimitukseen.

Toimitus/pakkaukset

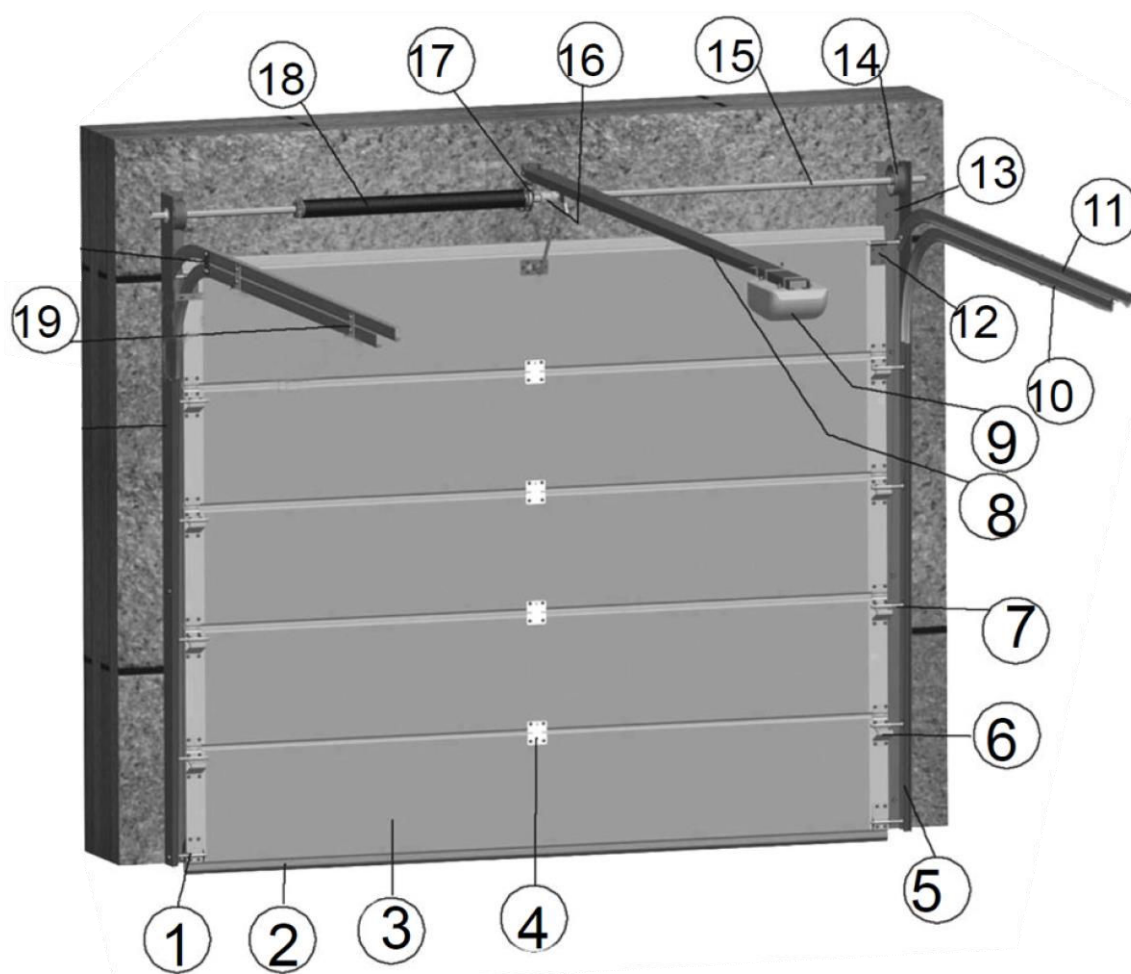


Tarkista, että pakkausten sisältö on oikein.

Sisältö



Kisko-/tarvikepaketin sisältö

Luettelo osistaOsaluettelo

1	Ohjauksrullan alakiinnike	10	Alempi kattokisko
2	Alatiiviste	11	Ylempi kattokisko
3	Ovilamelli	12	Ohjauksrullan ylin laakeripesä
4	Keskisarana	13	L-kisko / pystykisko
5	Sivukiskot	14	Vaijerirulla
6	Säädettävät sivusaranat	15	Kiertoakseli
7	Ohjauksrulla	16	Akselien yhdyskappale
8	Automaattiavaajan kisko (lisävaruste)	17	Akselin kannake, jossa jousen turvamekanismi
9	Automaattiavaaja (lisävaruste)	18	Kierrejousi
		19	Liitoslevy

thermax

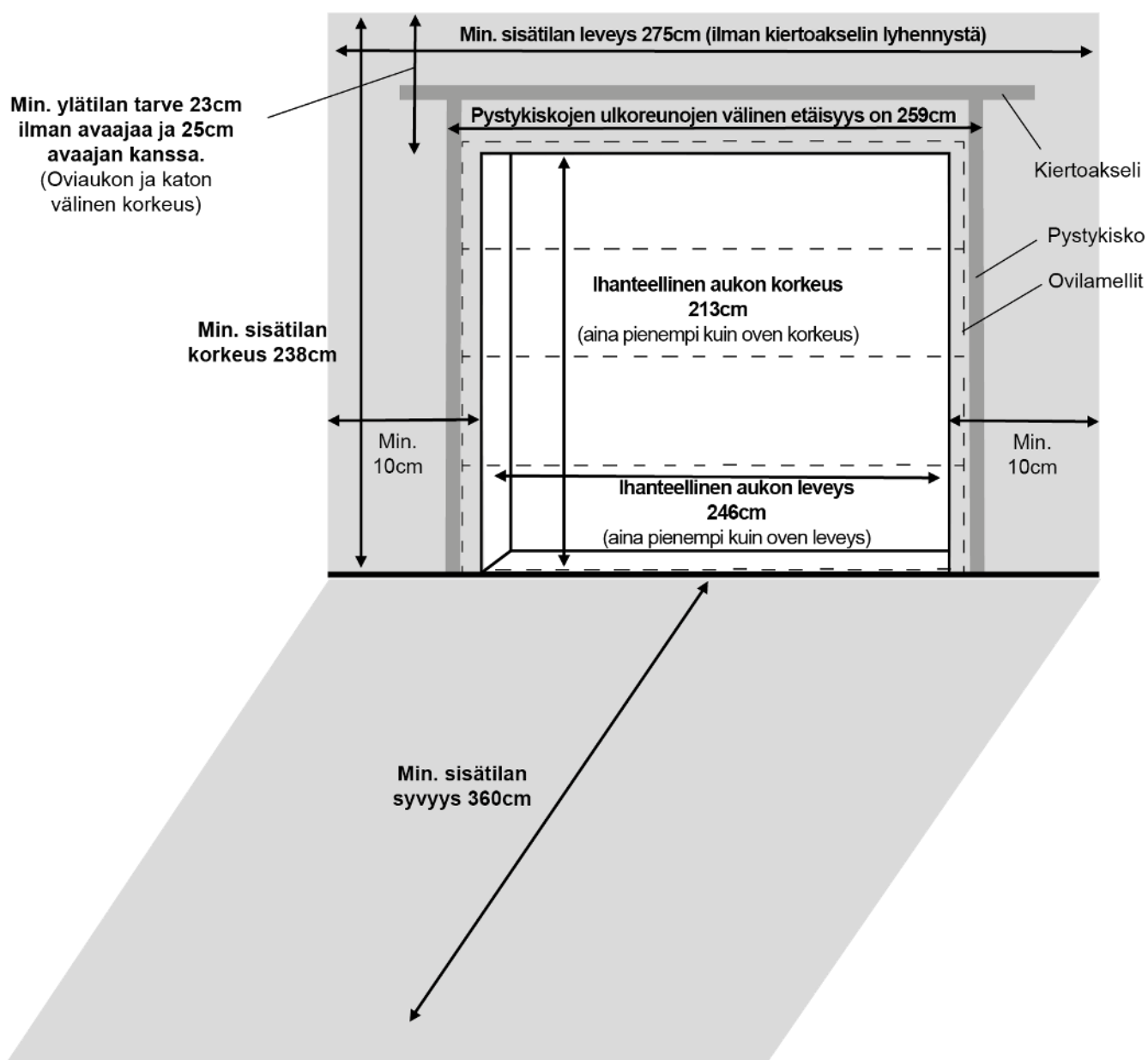
Kuvat osista (myös lisävarusteena myytävä automaattinen avaaja)



1.	Ohjausrulla	10 kpl	15.	Sivusarana+säädettävä kiinnike	6+6 kpl
2.	Kulmarauta	6-8 kpl	16.	Ohjausrullan laakeripesä ylälamelliin	1 pari
3.	Keskisarana	3 kpl	17.	Akselin keskikannake/hätätoppari	1 kpl
4.	Ylä- ja sivutiiviste	3 kpl	18.	Vääntöjousi	1 kpl
5.	Vaijeri	1 pari	19.	Ylätiiviste kiinnitysrauta	2 kpl
6.	L-rauta/ pystykisko	1 pari	20.	Automaatti-avaajan kisko	lisävaruste
7.	Lukko (käsi käyttöiset ovet)	lisävaruste	21.	Automaattinen avaaja	lisävaruste
8.	Ohjausrullan alakiinnike	1 pari	22.	Akselien yhdyskappale	1 kpl
9.	Akseli	2 kpl	23.	Toppari	2 kpl
10.	Vaijerirulla (v ja o)	1 pari	24.	Terästanko (jousen jännittämiseen)	2 kpl
11.	Sivukisko	1 pari	25.	Kiinnikkeet	3 pussia
12.	Alempi yläkisko	1 pari	26.	Liitoslevyt	4 kpl
13.	Ylempi yläkisko	1 pari	27.	Kahvat (asennus vain käsi käyttöisiin oviin)	2 kpl
14.	Alatiiviste	1 kpl	28.	Hätävapautin (lisävaruste)	1 pussi

Tärkeitä mittaukset ennen asennusta

2500x2150

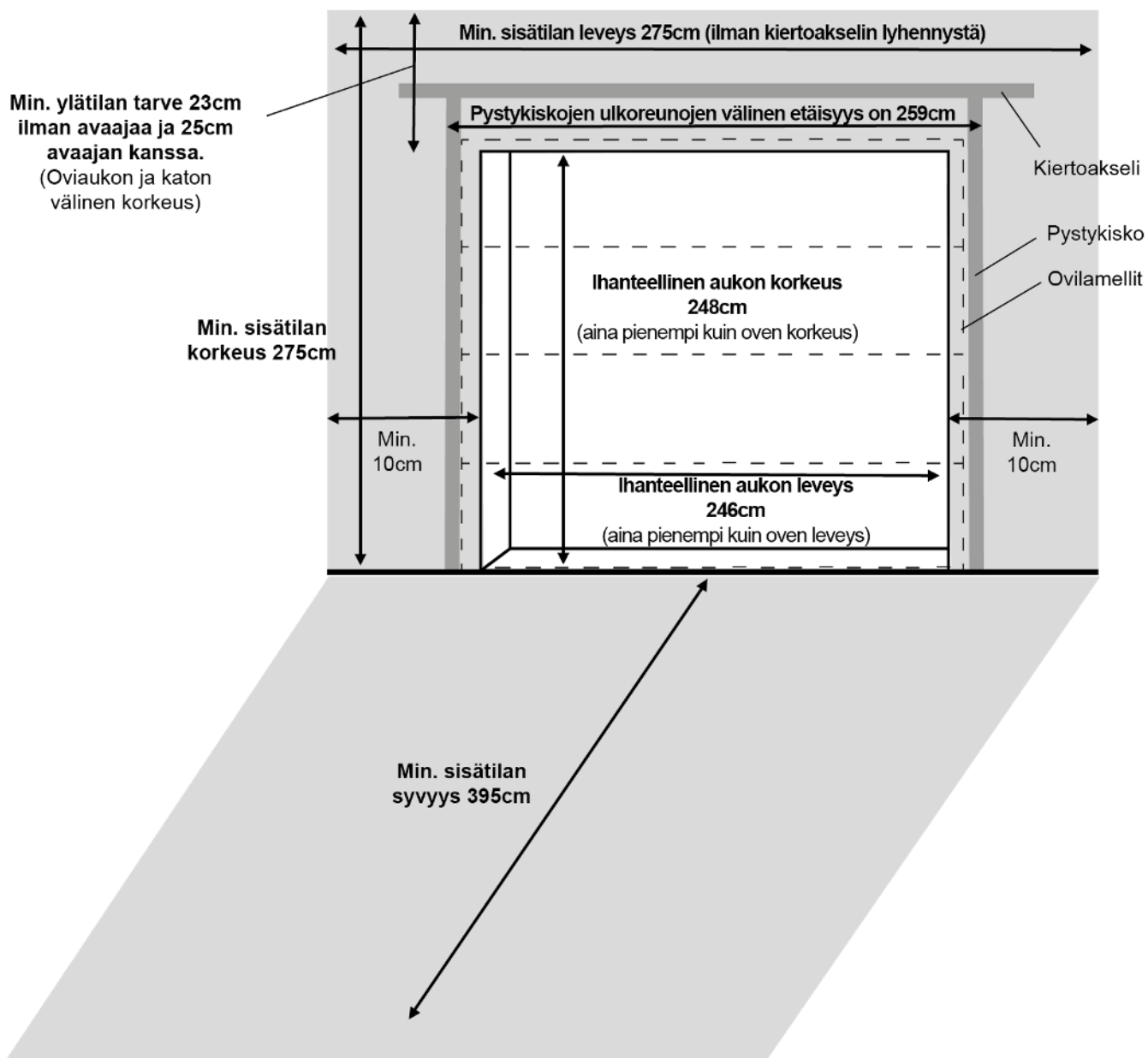


2500x2150 (runkomitta)
2460x2130 (aukkomitta)

thermoX

Tärkeät mittaukset ennen asennusta

2500x2500

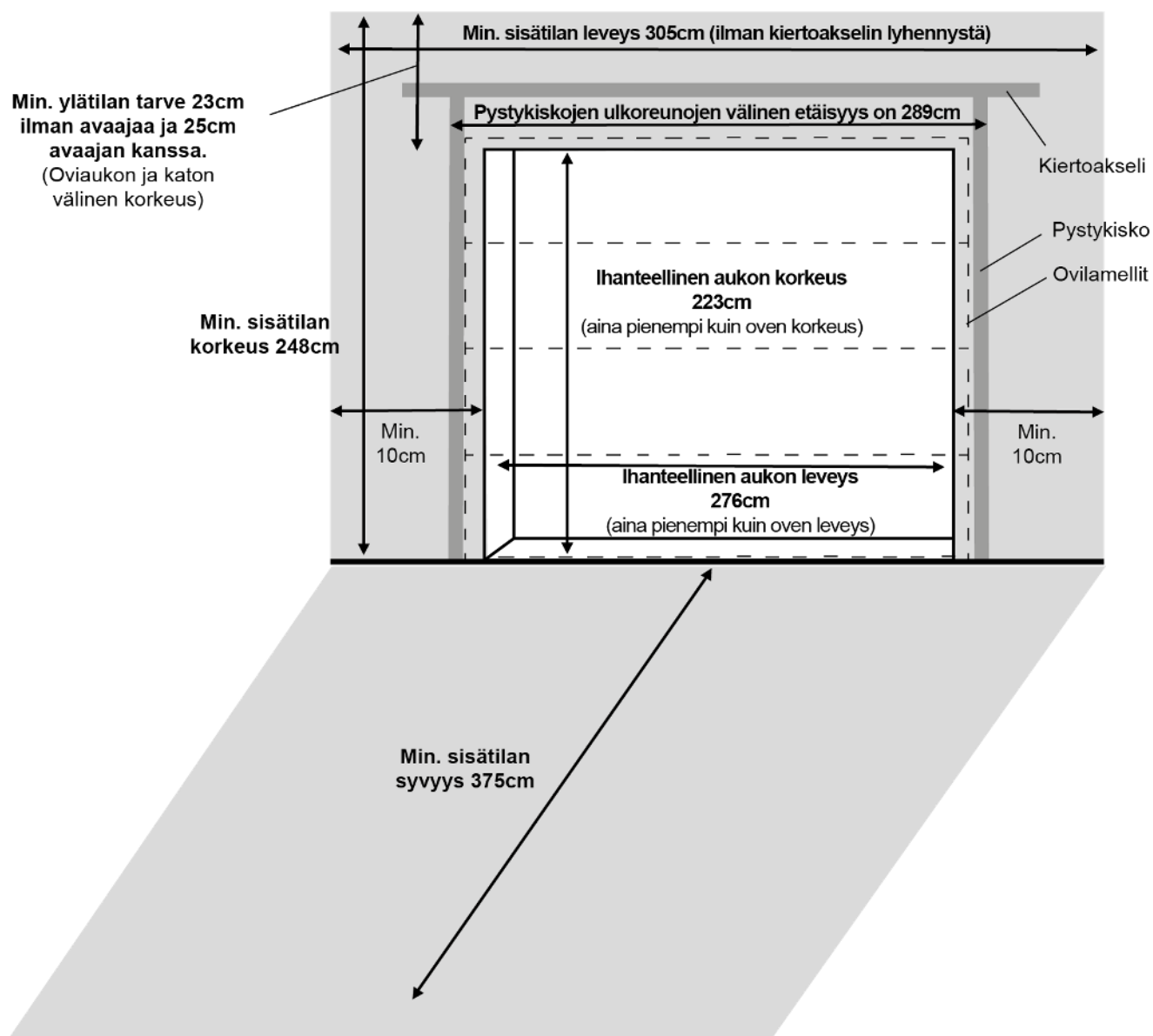


2500x2500 (runkomitta)

2460x2480 (aukkomitta)

Tärkeitä mittaukset ennen asennusta

2800x2250

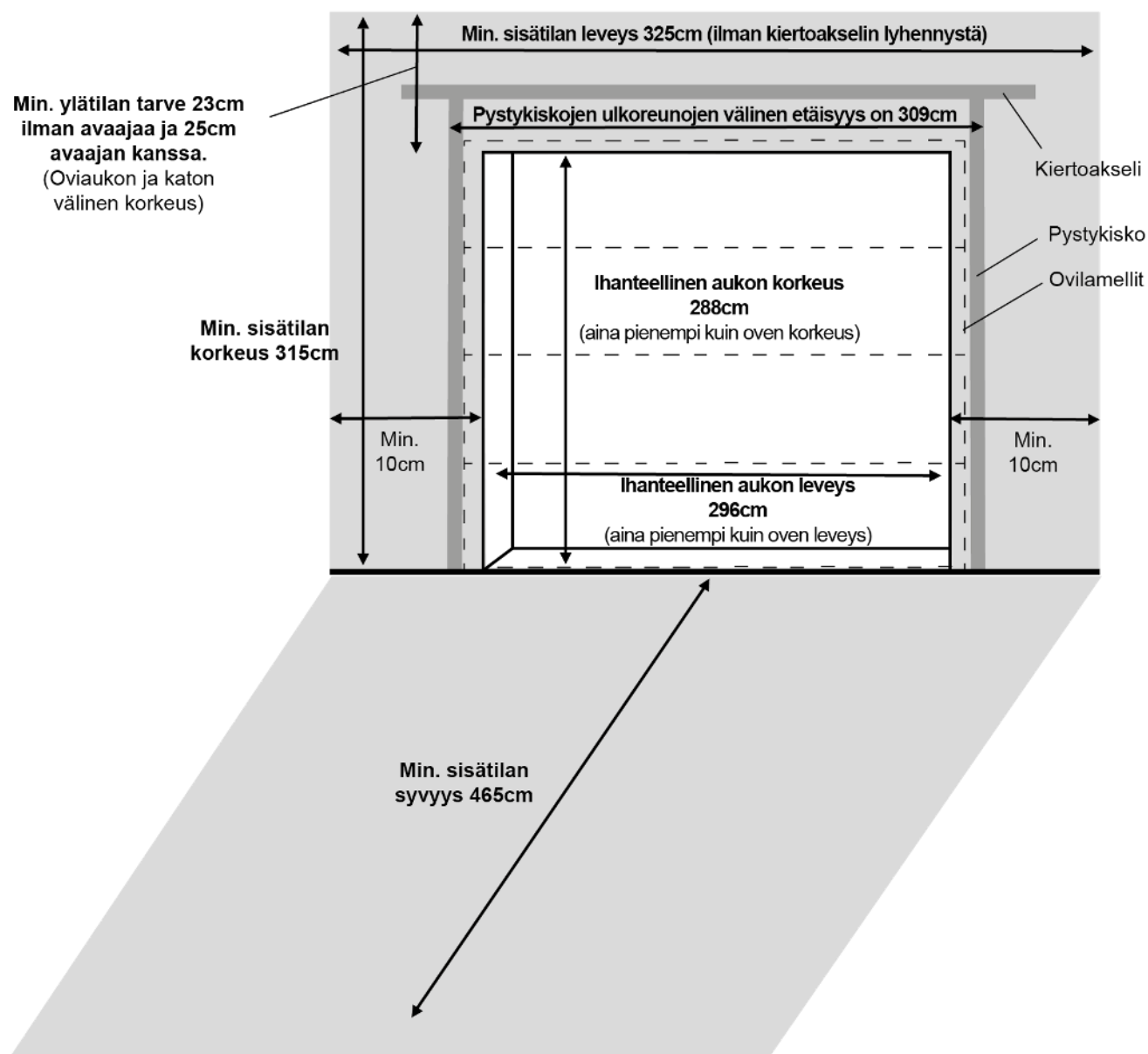


2800x2250 (runkomitta)
2760x2230 (aukkomitta)

thermoX

Tärkeät mittaukset ennen asennusta

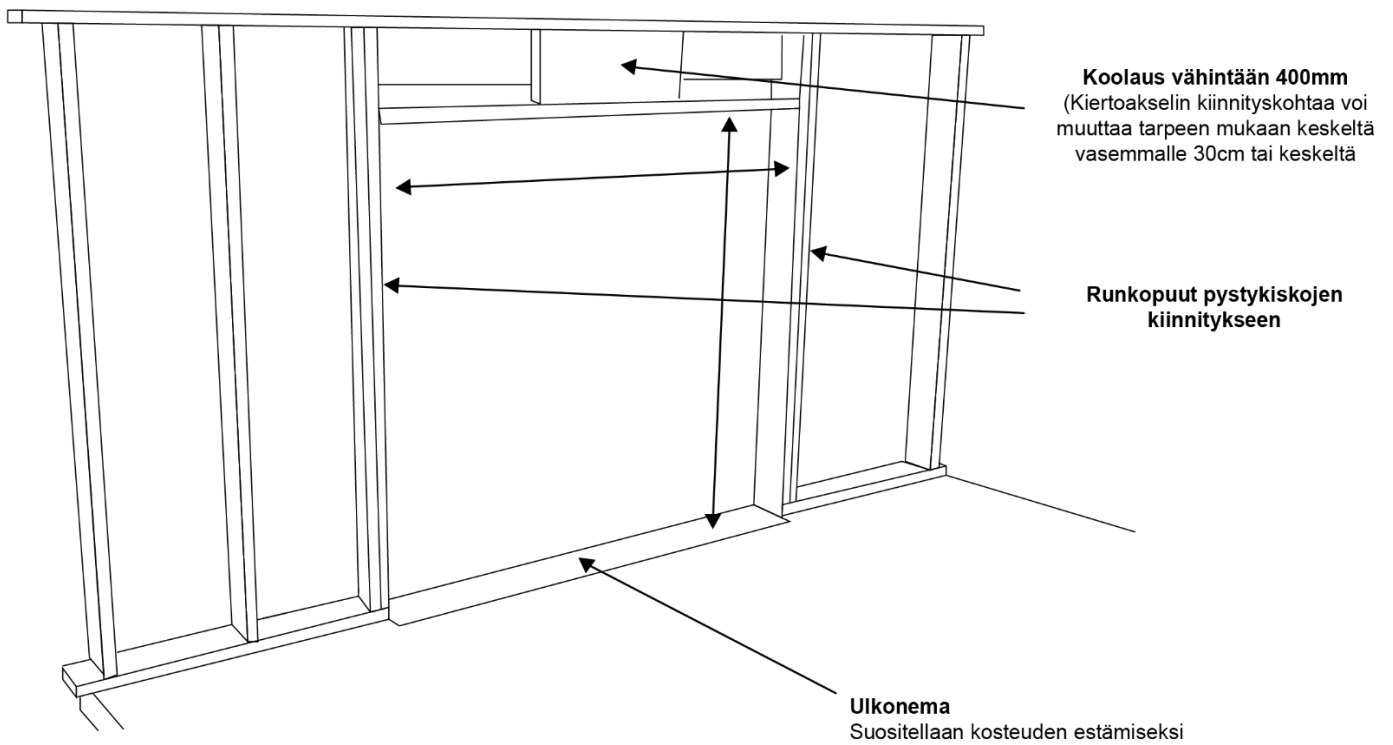
3000x2900



3000x2900 (runkomitta)
2960x2880 (aukkomitta)

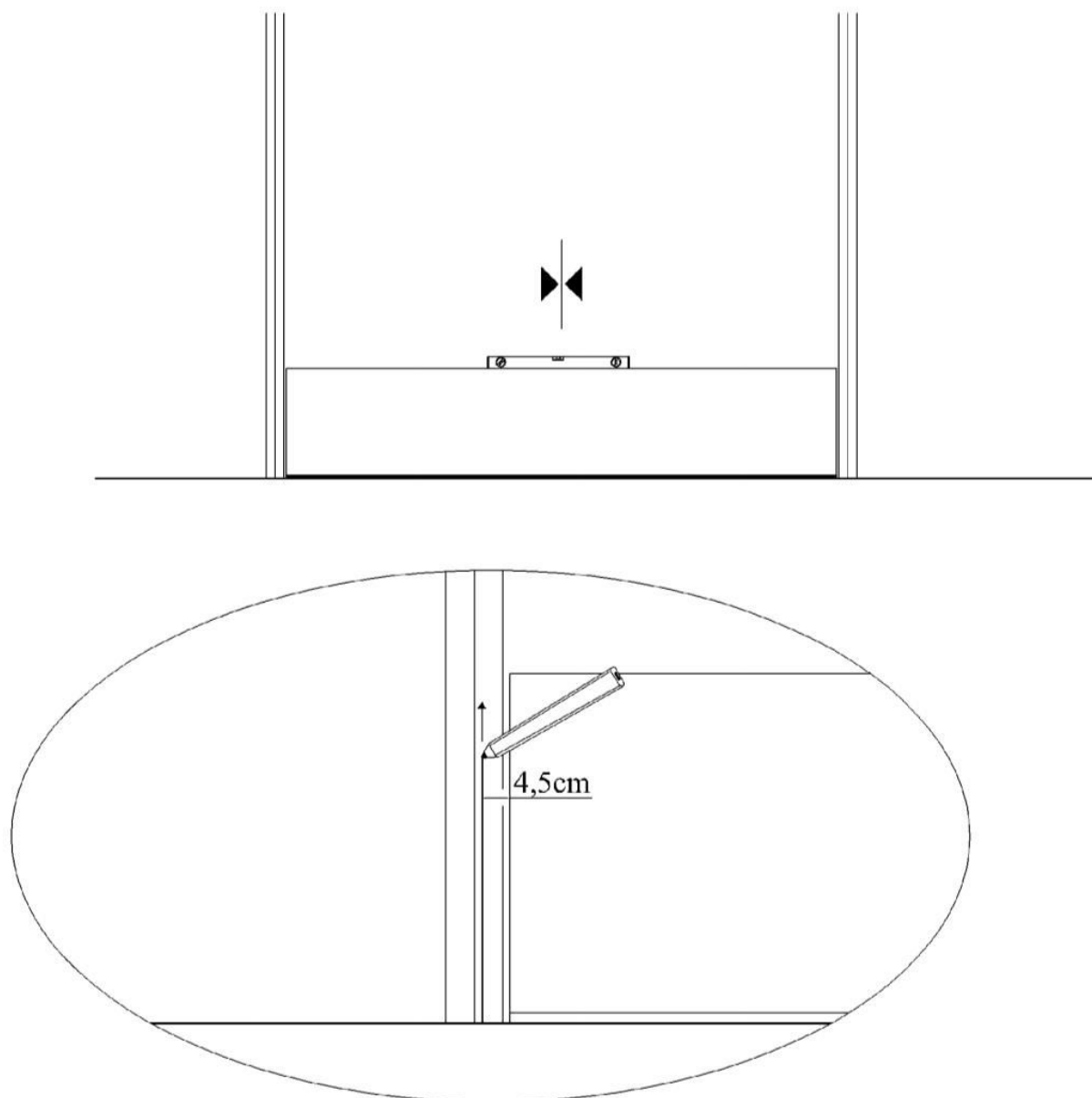
thermox

Tärkeät mittaukset ennen asennusta



1. Asennuksen aloitus

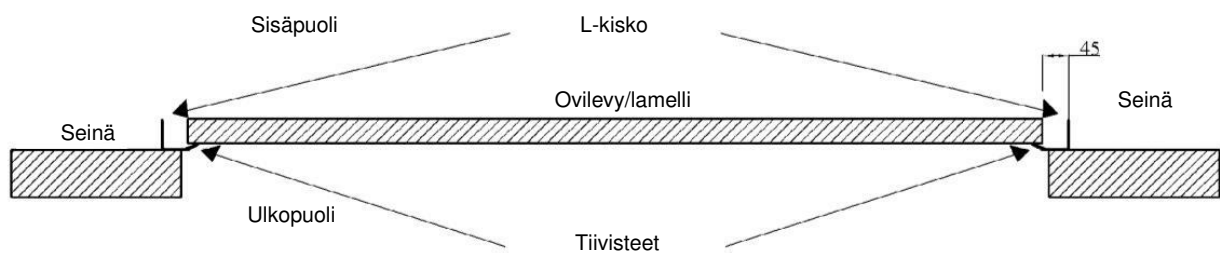
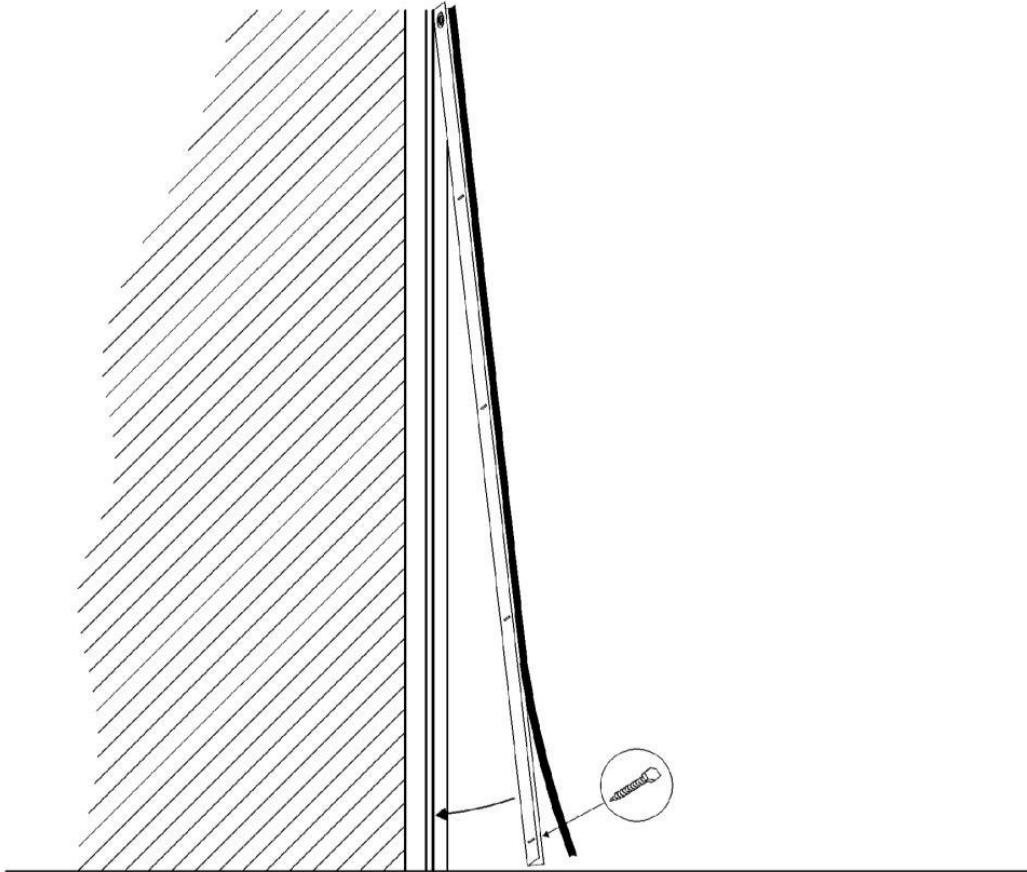
Aseta ensimmäinen lamelli (pohjakappale) aukkoon, keskitä ja tarkista suoruus.



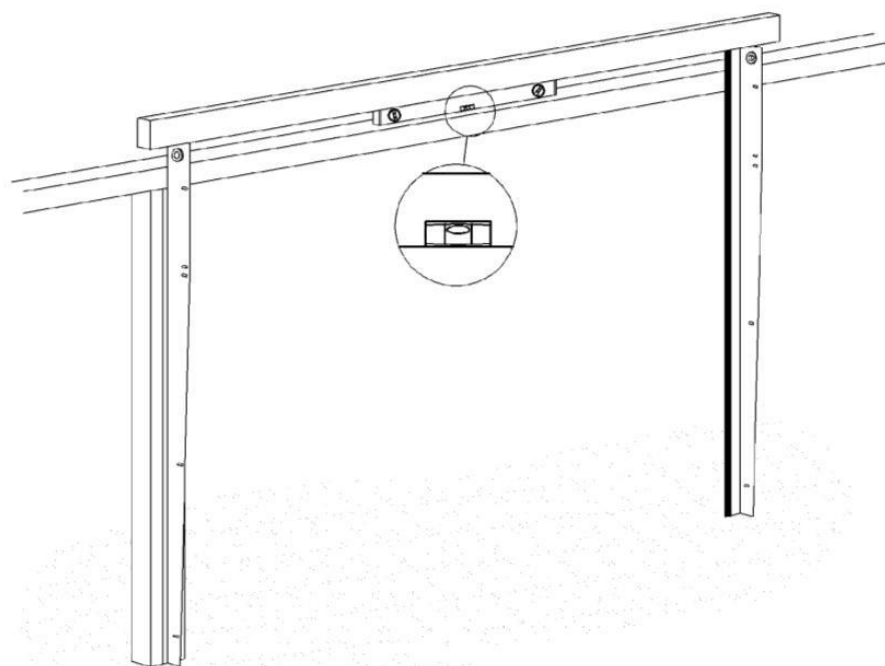
Piirrä pystyviiva siihen, missä L-kiskon tulisi kulkea, 45 mm ovilamellin ulkopuolella kummallakin puolella.

2. Kiskojen asennus

Siirrä ovikappale pois ja asenna L-kiskot pystyyn. Käytä mukana tulevia ruuveja ja aluslevyjä. Paina sivutiivisteet paikalleen ja kiinnitä kisko ruuvilla.

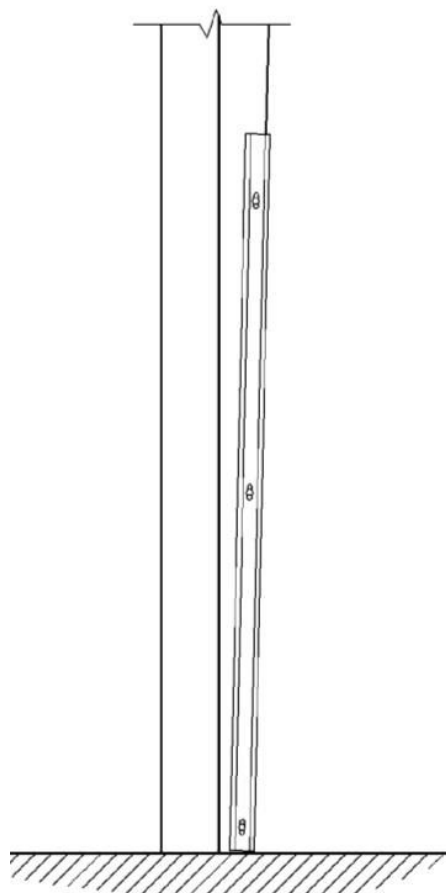


Kiskojen asennus (jatkuu)



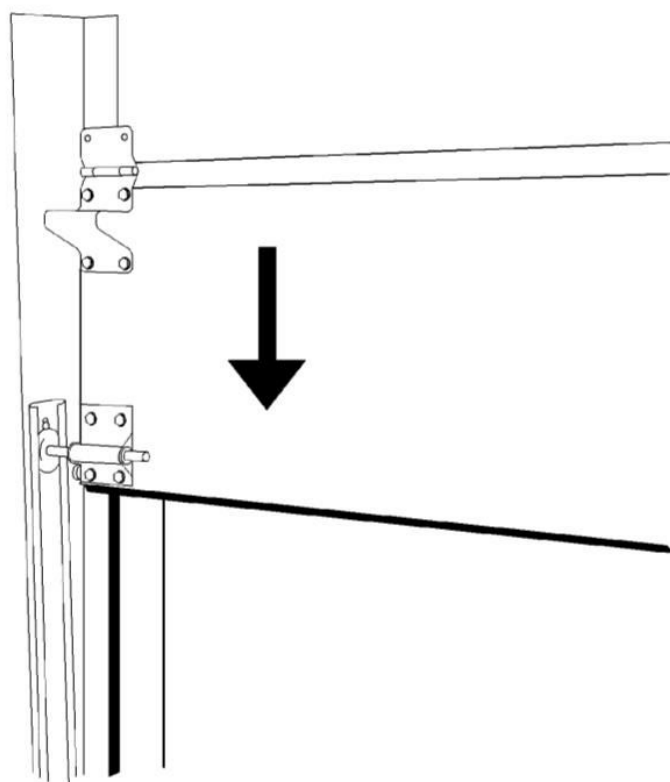
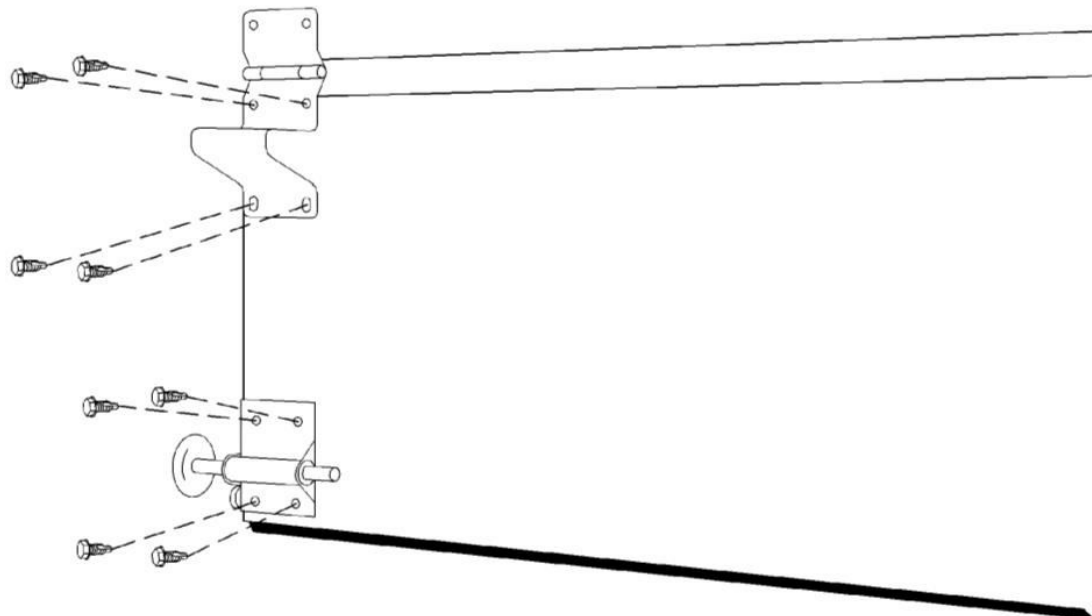
Huolehdi, että L-kiskojen yläreunat ovat samalla tasolla. Jos ne ovat eri tasoilla, siirrä alempana olevaa kiskoa ylemmäksi.

Sivukiskot asennetaan viistokulmaan kohti lattiaa. Älä kiristä ruuveja, koska kiskoa täytyy säätää. Kiskon kaareva puoli/rullaura osoittaa asennustilan sisäpuolelle.



3. Alakiinnikkeiden, ohjauksrullan ja sivusaranoiden asennus

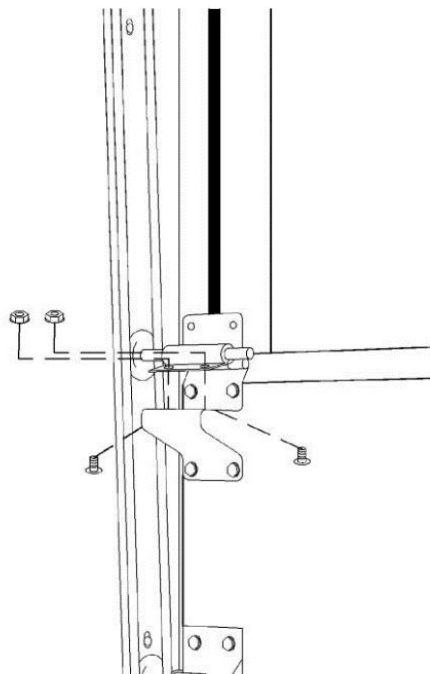
Kiinnitä ohjauksrulla alakiinnikkeeseen ja sivusaranat alimpaaseen ovilamelliin itseporautuvilla ruuveilla. Liu'uta levy sivukiskoon ylhäältä alaspäin.



thermoX

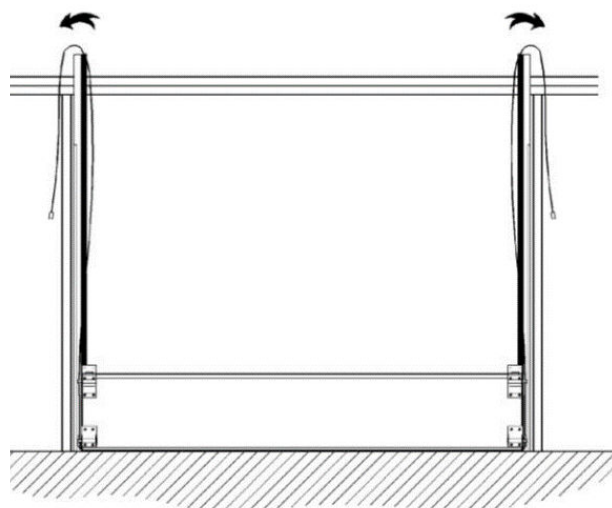
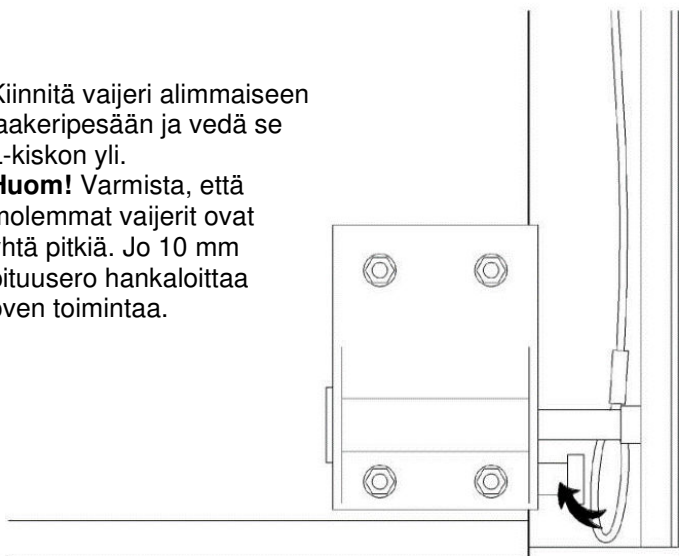
Alakiinnikkeiden, ohjausrullan ja sivusaranoiden asennus (jatkuu)

Kiinnitä säädettävä kiinnike ja ohjausrulla sivusaranaan. (huomaa kiinnikkeen suunta!)

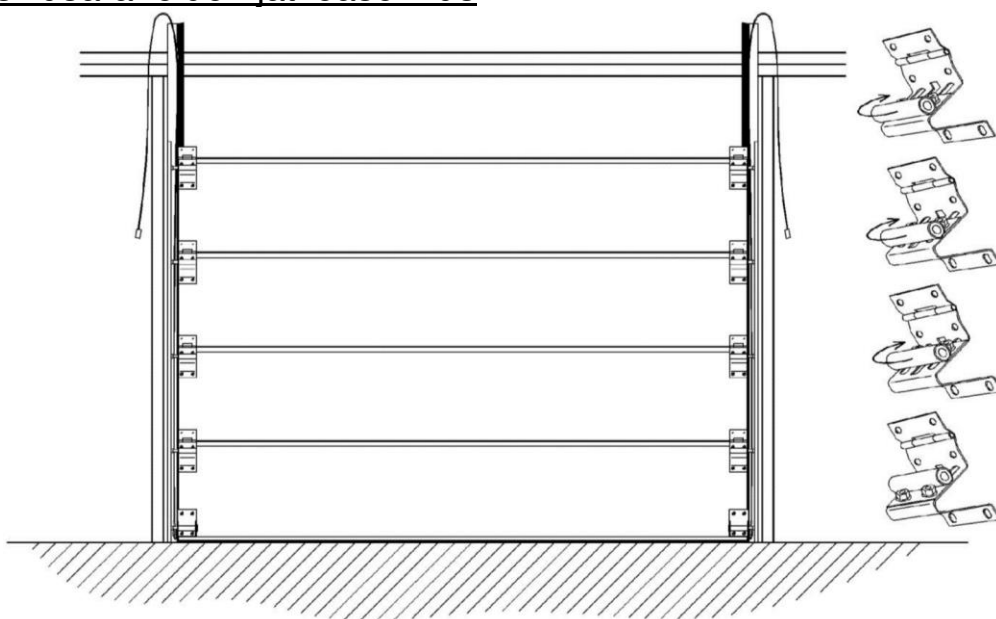


Kiinnitä vaijeri alimpaan laakeripesään ja vedä se L-kiskon yli.

Huom! Varmista, että molemmat vaijerit ovat yhtä pitkiä. Jo 10 mm pituusero hankaloittaa oven toimintaa.



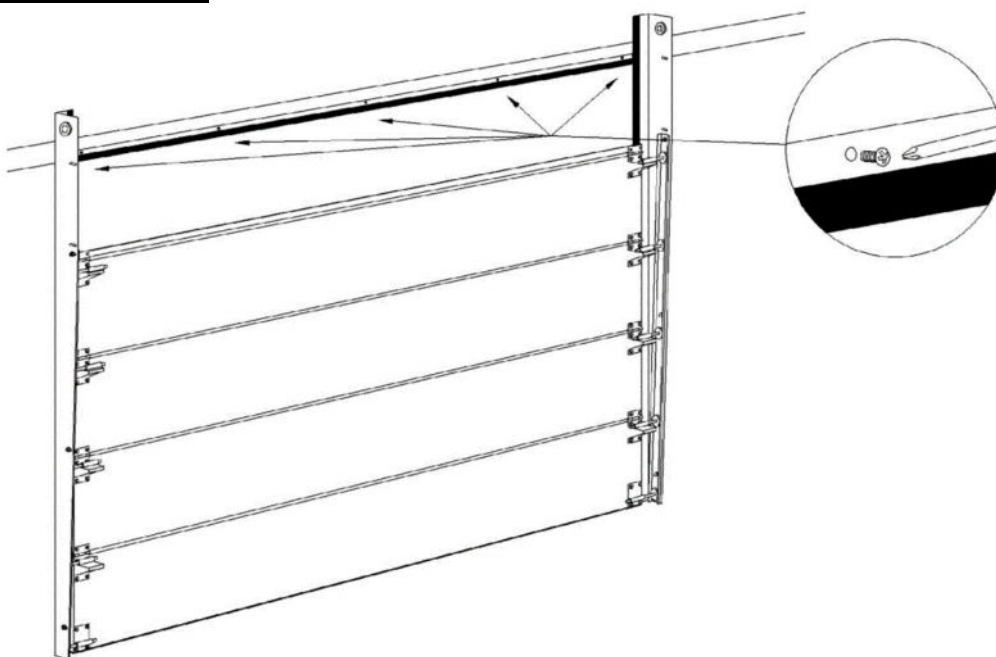
4. Ovien ja sivusaranoiden jatkoasennus



Jatka kokoamalla seuraavat ovilamellit toistensa päälle (3 osaa 210 cm korkeuteen ja 4 osaa 230 cm korkeuteen) ja kiinnitä sivusaranat ja niiden ohjausrullat, kuten kuvassa.

Ohjausrullat kannattaa voidella ohuella öljyllä kannakkeen ja pyörän akselin välistä.

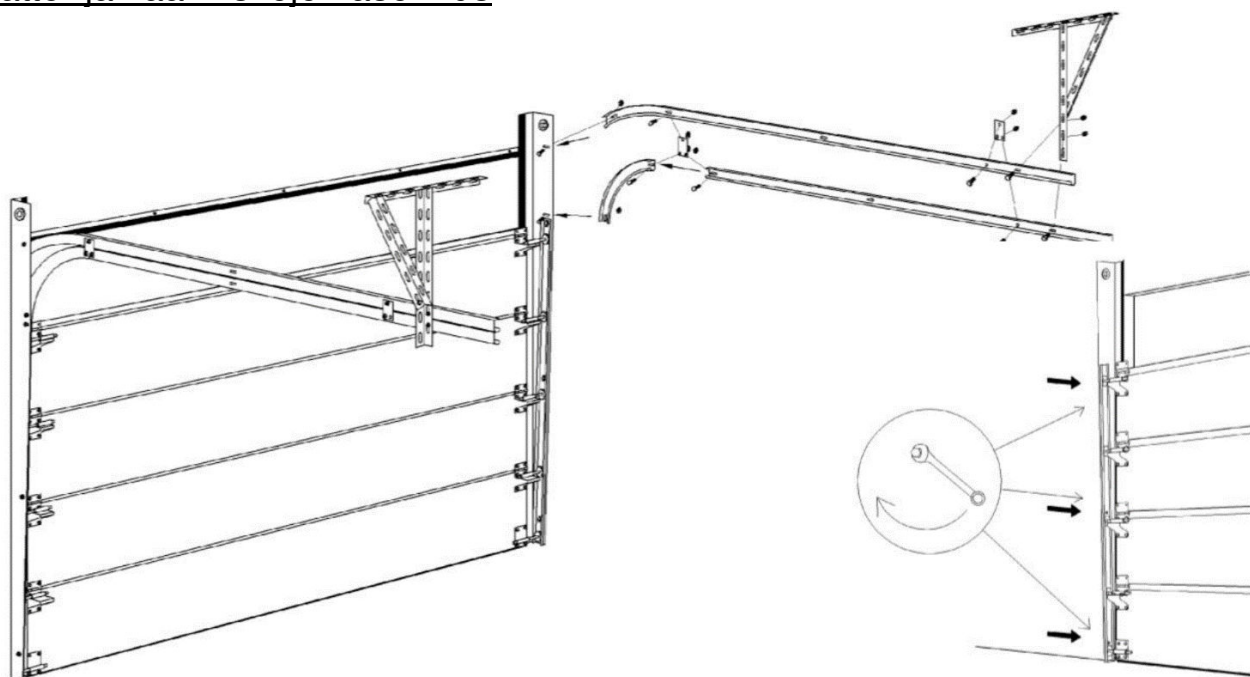
5. Ylätiivisteen asennus.



Laita ylätiiviste metallilistan väliin ja kiinnitä oviaukon sisäpuolelle ruuveilla.

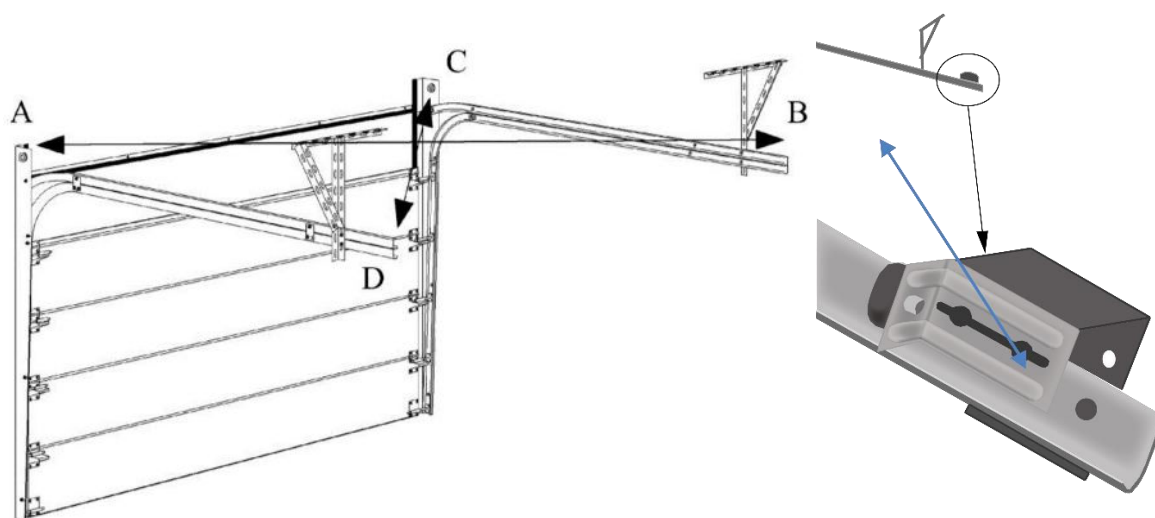
Ylätiiviste saa riippua noin 1 cm verran. (Jos metallilista tai kaistale on liian pitkä, ne on leikattava L-kiskojen väliin sopivaksi, kuten piirroksessa esitetään)

6. Katto- ja kaarikiskojen asennus



Katto- ja kaarikiskot asennetaan kuten kuvassa. Aloita ylemmällä kattokiskolla, sen jälkeen alempi kattokisko ja viimeiseksi kaarikisko. Oikean ja vasemman puoleiset kiskot ovat erilaisia. Kaarikiskot asennetaan pitkä pää taaksepäin. Kattokiskojen kiinnitys kattoon vaihtelee riippuen autotallista. Jos tarpeellista, kiskoihin voi porata uudet reiät. Kiskot tulisi asentaa suoraan ja samalle tasolle. Sivukiskot ja kattokiskot säädetään, kun kaarikiskot on asennettu, jotta saumakohtat ovat kohdallaan ja ohjausrulla pääsee kulkemaan niissä hyvin. Asenna ovistoppari alla olevan kuvan mukaisella tavalla.

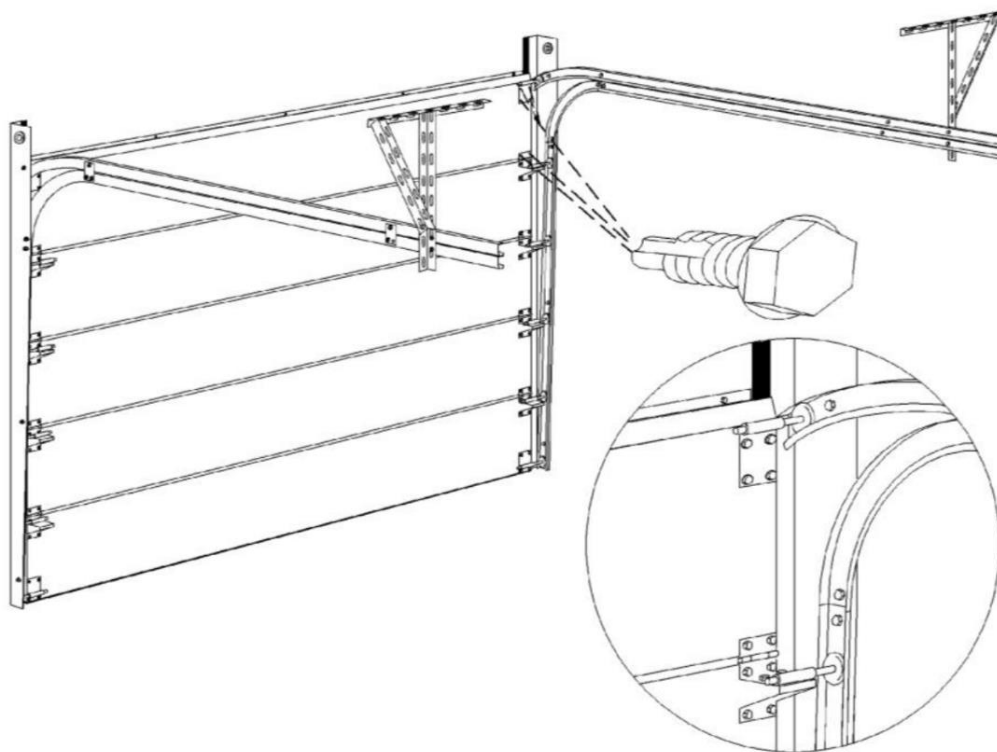
Sen jälkeen säädetään sivukiskojen alaosa siten, että oven alalevy painuu kumitiivistettä vasten. Kiinnitä kiskot. Ovilamellit säädetään tiivisteitä vasten säädettävien sivusaranoiden avulla. On tärkeää, ettei niitä paineta liian tiukka kumitiivistettä vasten. (Ovien tulisi kulkea ongelmitta, kun asennus on valmis)



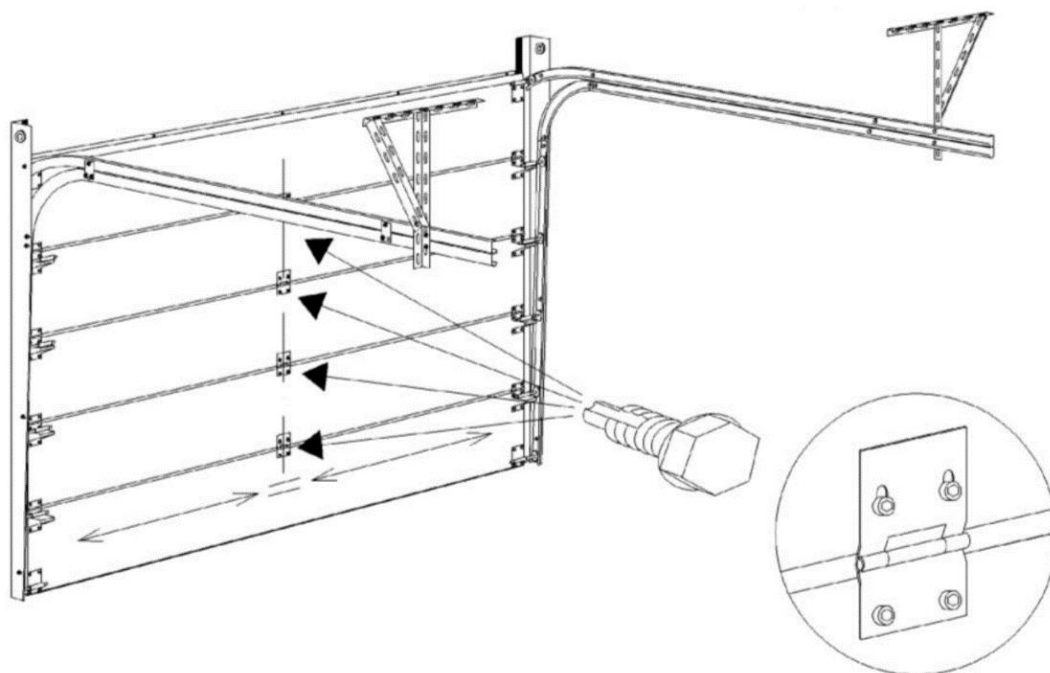
Varmista ristimitat A-B = C-D

Ovistopparin asennus

7. Oven ylälamelli ja keskisaranoiden asennus

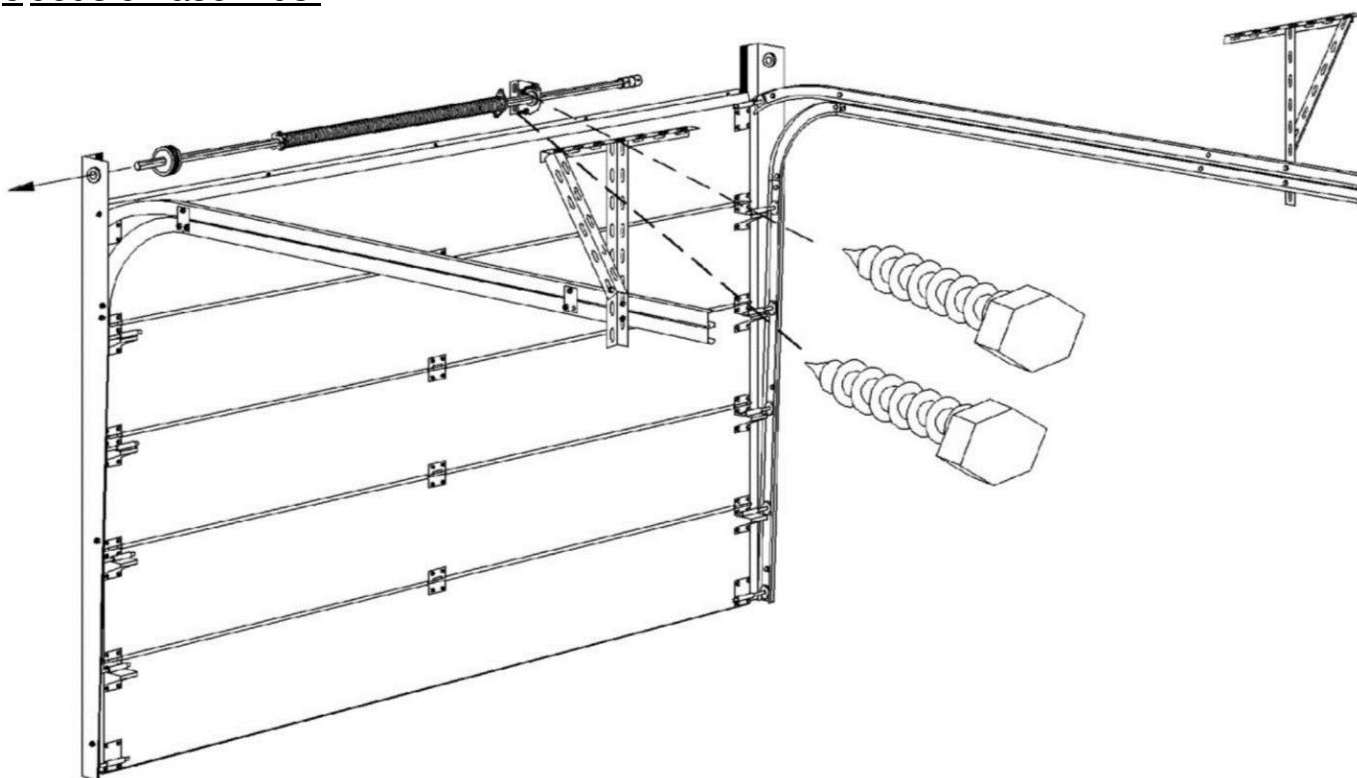


Asenna ylin ovilamelli, paina se kumitiivistettä vasten ja kiinnitä ylin ohjausrullan laakeripesä sekä ohjausrulla, kuten kuvassa. Paina ovea kiinnityksen ajan vasten tiivisteitä.



Mittaa oven keskiviiva ja kiinnitä keskisaranat. Saranan leveämmän osan pitää tulla ylöspäin.

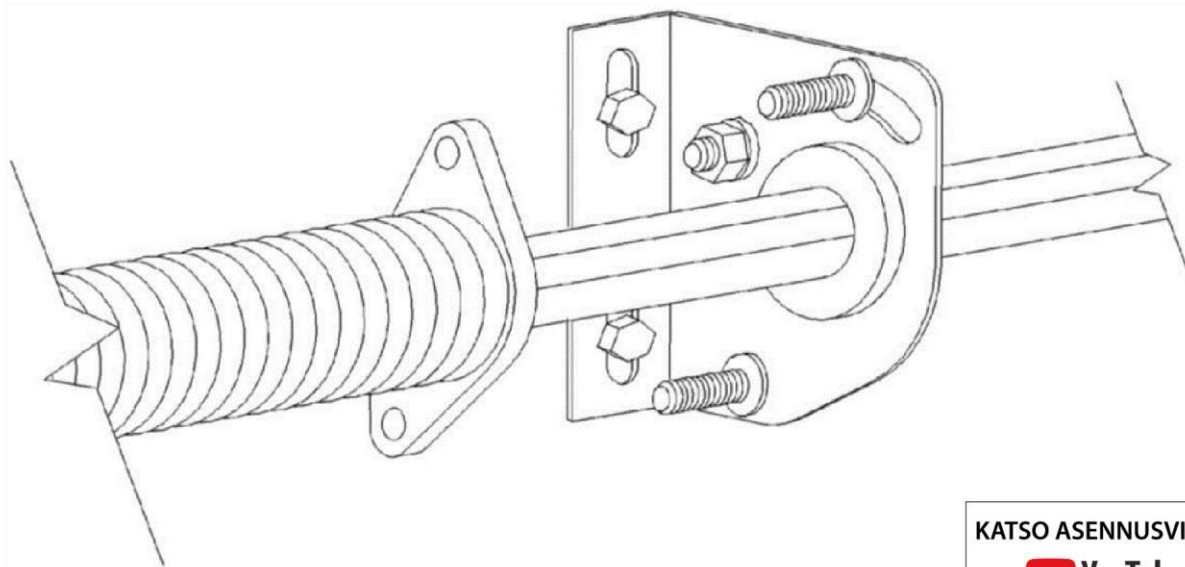
8 Jousien asennus.



Ota akselin pitempi osa ja pujota siihen jousi, punainen (vasen) vaijerirulla (ruuvit osoittavat kohti vääntöjousta), jousikiinnike ja jousikiinnikkeen ratas.

Nosta ylös ja liu'uta vasen akselin pää L-kiskon kannattimeen.

Aseta vaakasuoraan ja kiinnitä jousikiinnike seinään (niin keskelle kuin mahdollista) mukana tulleilla ruuveilla.



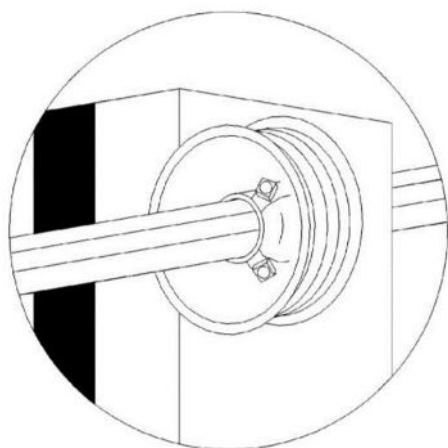
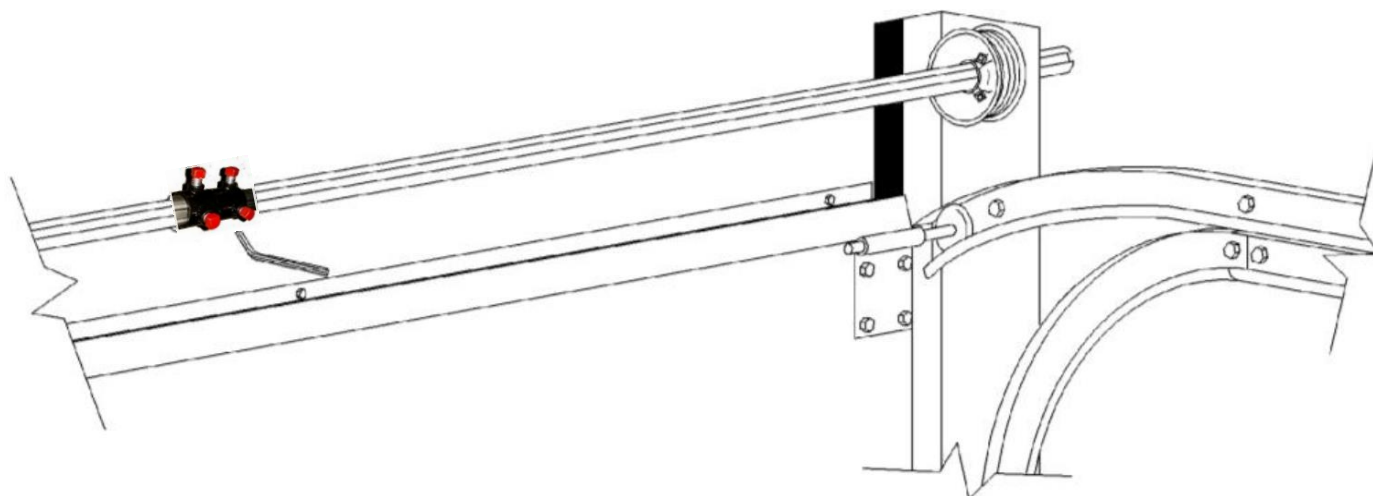
KATSO ASENNUSVIDEO



YouTube

thermoX

Jousien asennus, jatkuu



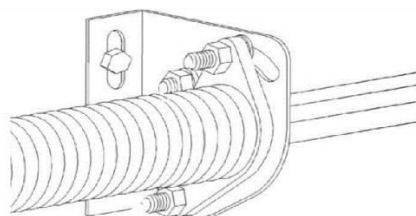
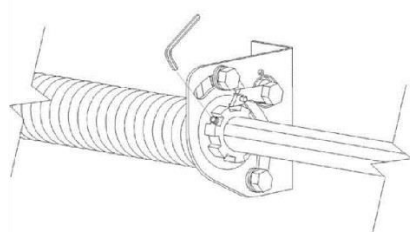
Liu'uta musta (oikea) vaijerirulla lyhyen akselin päälle. Nosta se sitten L-kiskon kannakkeeseen ennen kuin kiinnität sen akselin yhdyskappaleeseen.

Varmista että akselin yhdyskappaleen ruuvit osuvat akselin uraan.

Kiinnitä jousi keskikiinnikkeeseen.

Jos akselia joutuu lyhentämään, niin lyhennys tehdään akselin keskiosasta, ei L-kiskojen / pystykiskojen puolelta.

Jousen turvamekanismi asennettu oikein

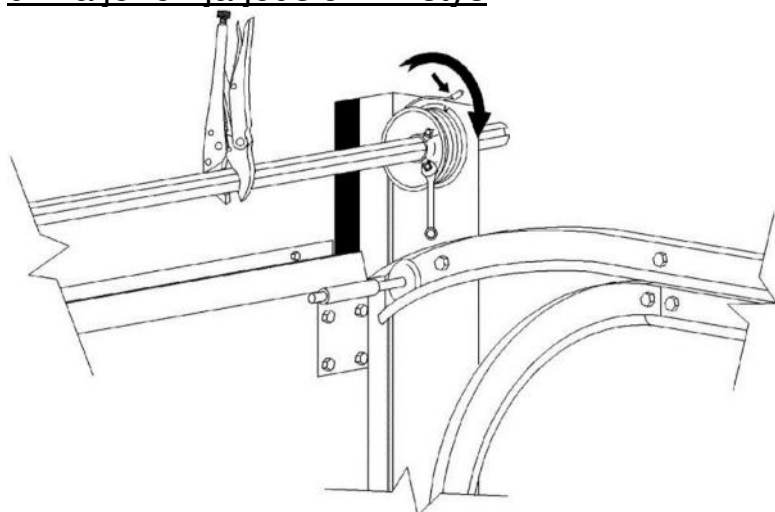


KATSO ASENNUSVIDEO

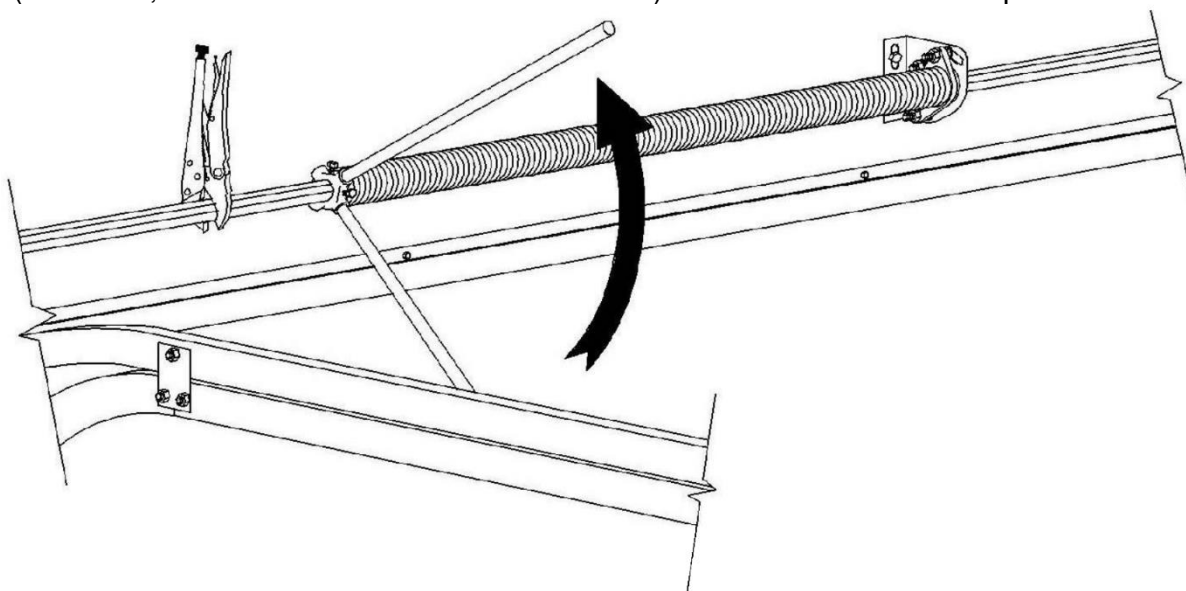

Jousen turvamekanismin ratas käännetään ylös kiinnikkeen viereen ja kiinnitetään ruuvilla.

thermoX

9. Vaijerien ja jousien kiristys



Pidä akseli paikallaan puristimen avulla. Kiinnitä vaijerin pää vaijerirullaan ja käännä vaijerirullaa niin, että vaijeri on kireällä ja asettuu hyvin vaijerirullan uraan. Kiinnitä vaijerirulla tiukasti L-kiskoa vasten. (Varmista, että ruuvit eivät osu akselin uraan.) Tee sama vasemmalle puolelle.



Jännitä kierrejousi mukana tulleilla sauvoilla ja kiristä se ruuveilla akseliin jousen ollessa oikealla kireydellä. Ole tarkkana ja huolellinen, nyt on kyse suurista voimista. Pidä pääsi turvallisella etäisyydellä sauvoista. Irrota puristustyökalu, kun kiristys on valmis.

Pidä ovesta kiinni, ettei ovi pomppaa auki hallitsemattomasti.

Ovikorkeus 210 cm: Kiristä n. 7 täyttä kierrosta.

Ovikorkeus 230 cm: Kiristä n. 8 täyttä kierrosta.

Ovikorkeus 250 cm: Kiristä n. 9 täyttä kierrosta.

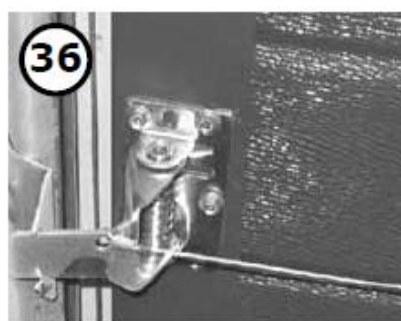
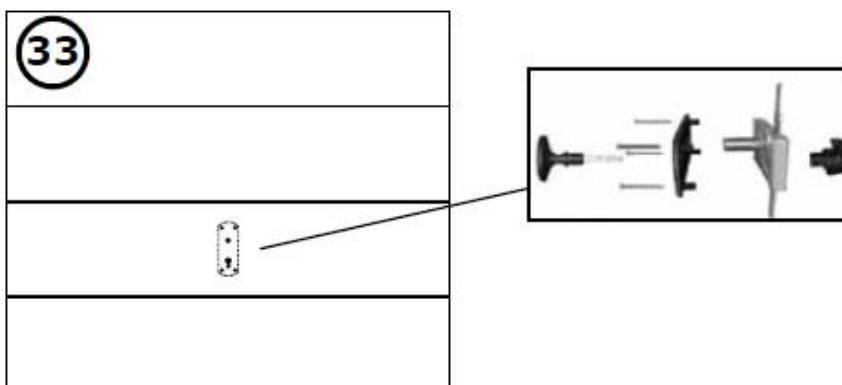
Huom! Jousessa oleva viiva helpottaa kierrosten laskemista.

Oven tulisi olla tasapainossa, tarkoittaen sitä, että se pitää saada helposti auki, eikä saa sulkeutua itsestään. Siksi on mahdollista, että jousia joudutaan säätämään, koska niissä voi olla vaihtelua.

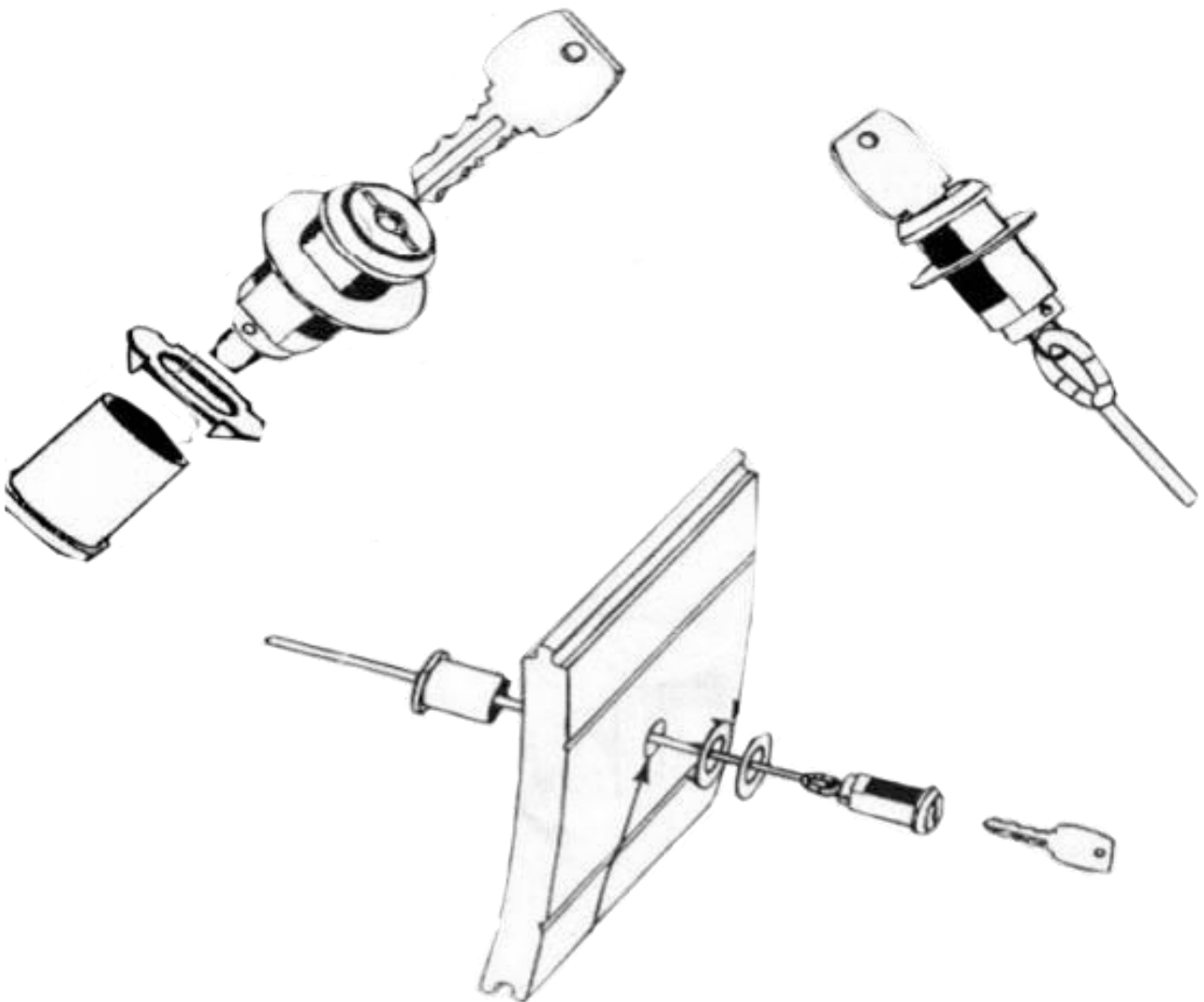
10. Lukon asennus (lisävaruste, asennetaan vain käsikäyttöisiin oviin)

HUOM! Mikäli oveen asennetaan automaattivaaja ja tilaan johon ovi asennetaan, on myös käyntiovi, ei lukkoa tarvitse asentaa. Mikäli lukkopesä asennetaan, lukitussalpoja ei saa asentaa.

1. Tee sopivat reiät toisen ovipaneelin keskelle lukon muodon mukaisesti. Lukkopesän reikä tulee alapuolelle. (33)
2. Musta PVC-peitelevy tulee ovipaneelin ulkopuolelle. Kiinnitä lukko ruuveilla sisäpuolelta.
3. Ruuvit kiinnittyvät oven läpi PVC-peitelevyn kierretappeihin. (34)
4. Kiinnitä lukituksen vastakappaleet molemmille puolille kulmarautojen ja pystykiskojen väliin, toisen ovipaneelin kohdalle lukon lukitusluistien korkeudelle. (Huom! poraa tarvittaessa reiät kulmarautoihin ja pystykiskoihin vastakappaleiden kohdalle.) (35)
5. Kiinnitä poraruuveilla jousilla varustetut lukitussalvat TARKASTI vastakappaleiden kohdalle molemmille puolille. (36)
6. Kiinnitä vaijerit toisesta päästä lukon lukitusluistien reikiin ja toisista päistään lukitussalpojen reikiin. (katso kuvat 34 ja 36)



11. Automaattiavaajan hätävapauttimen asennusohje (lisävaruste)



SUORITUSTASOILMOITUS, Nro. AC/0711023

1. Tuotetyypin yksilöllinen tunnistus: **autotallin nosto-ovi, Thermox.**
2. Tyyppi- erä- tai sarjanumero tai muu merkintä, jonka ansiosta rakennustuotteet voidaan tunnistaa, kuten 11 artiklan 4 kohdassa edellytetään: **Thermox-nosto-oven WXD8800 – alkuiset tuotenumerot**
3. Valmistajan ennakoima, sovellettavan yhdenmukaistetun teknisen eritelmän mukainen rakennustuotteen aiottu käyttötarkoitus tai –tarkoitukset: **Autotallin nosto-ovi**
4. Valmistajan (valtuutettu edustajan) nimi, rekisteröity kaupp nimi tai tavaramerkki sekä osoite, josta valmistajaan saa yhteyden, kuten 11 artiklan 5 kohdassa edellytetään:

Smartia Oy
Kallisenhaara 3
90400 Oulu

5. Rakennustuotteen suoritustason pysyvyyden arviointi- ja varmennusjärjestelmä(t) liitteen V mukaisesti: AVCP-luokka 3
6. Kun kyse on yhdenmukaistetun standardin piiriin kuuluvan rakennustuotteen suoritustasoilmoituksesta: Ilmoitettu laitos **Laboratorium Techniki Budowlanej** suoritti tuotteelle tyyppitestauksen järjestelmän 3 mukaisesti. **Testiraportti No 164/B-2016**
7. Ilmoitetut suoritustasot:

Perusominaisuudet	Testitapa	Suoritustaso	Yhdenmukaistettu tekninen eritelmä
Tuulenpaineen kestävyys	EN 12424, EN 12444	Luokka 3	EN 13241-1
Ilmanläpäisevyys	EN 12427	Luokka 0	EN 13241-1
Vedenpitävyys	EN 12489	Luokka 0	EN 13241-1
Lämmöneristävyys	EN 12428	2,0 W/m ² K	EN 13241-1
Vaaralliset aineet	-		EN 13241-1
Turvallinen avautuminen		Läpäisty	EN 13241-1
Mekaaninen lujuus		Läpäisty	EN 13241-1

8. Edellä 1 ja 2 kohdassa yksilöidyn tuotteen suoritustasot ovat kohdassa 7 ilmoitettujen suoritustasojen mukaiset.

Tämä suoritustasoilmoitus on annettu kohdassa 4 ilmoitetun valmistajan yksinomaisella vastuulla:

Valmistajan puolesta allekirjoittanut:

Nimi: 

Olavi Mertala, Työpäällikkö

Paikka: Oulu Päivämäärä: 04.01.2018



Nosto-ovijärjestelmän tarkastusliite

Pvm _____

(Vahvista varusteen olemassaolo laittamalla rasti ruutuun ensimmäisen tarkastuksen yhteydessä)

Varuste	Varusteen olemassaolo	Tarkastettava ominaisuus	Huomaus
Nosto-ovi			
1.1 / _____	<input type="checkbox"/>	Oven kevyt liikkuvuus käsikäytöllä	_____
1.2 / _____	<input type="checkbox"/>	Kiinnitykset ja liitännät istuvuus	_____
1.3 / _____	<input type="checkbox"/>	Nivelien ja saranoiden tila / voitelu	_____
1.4 / _____	<input type="checkbox"/>	Ohjausrullien ja pitimien tila / voitelu	_____
1.5 / _____	<input type="checkbox"/>	Tiivisteiden tila / voitelu	_____
1.6 / _____	<input type="checkbox"/>	Lamellien tila	_____
2.0 Tasapainotus / turvallinen avautuminen			
2.1 / _____	<input type="checkbox"/>	Jousien tila / istuvuus	_____
2.2 / _____	<input type="checkbox"/>	Jousen katkeamisvarmistus tila	_____
2.3 / _____	<input type="checkbox"/>	Putoamisenesto tila	_____
2.4 / _____	<input type="checkbox"/>	Vaijerien tila / istuvuus	_____
2.5 / _____	<input type="checkbox"/>	Vaijerirullan tila / istuvuus	_____
3.0 Avaaja/ohjausjärjestelmä			
3.1 / _____	<input type="checkbox"/>	Nosto-oven avaajan tila / kiinnitys	_____
3.2 / _____	<input type="checkbox"/>	Kiskopakettin tila / toimivuus	_____
3.3 / _____	<input type="checkbox"/>	Raja-arvojen tila / toiminta	_____
3.4 / _____	<input type="checkbox"/>	Kaukosäädin tila / toimivuus	_____
3.5 / _____	<input type="checkbox"/>	Sähköjohtojen liitännät tila	_____
4.0 Puristus- ja leikkauskohtien suoja			
4.1 _____	<input type="checkbox"/>	Turvapalautusjärjestelmän tila	_____
4.2 _____	<input type="checkbox"/>	Turvaetäisyydet käyttöpaikalla	_____
5.0 Muut laitteet			
5.1 / _____	<input type="checkbox"/>	Salpa/lukko tila / toiminta	_____
5.2 / _____	<input type="checkbox"/>	Käyntiovi toiminta / tila	_____
5.3 / _____	<input type="checkbox"/>	Käyntioven toiminta / tila	_____
5.4 / _____	<input type="checkbox"/>	Ovilehden sulkijan toiminta / tila	_____
5.5 / _____	<input type="checkbox"/>	Hätävapauttimen toiminta / tila	_____
5.6 / _____	<input type="checkbox"/>	Langattoman koodilukon toiminta / tila	_____
5.7 / _____	<input type="checkbox"/>	Langattoman seinäpainikkeen / tila	_____
5.8 / _____	<input type="checkbox"/>	Infrapuna-turvasensorin toiminta / tila	_____
6.0 Käyttäjän asiakirjat			
6.1 / _____	<input type="checkbox"/>	Tyypikilpi/CE-merkintä luettavissa	_____
6.2 / _____	<input type="checkbox"/>	Ovijärjestelmän vaatimustenmukaisuus	_____

Muuta huomioitavaa



Nosto-ovijärjestelmän tarkastus- ja huoltoliite

Nosto-ovijärjestelmän käyttäjä:	
Nosto-ovijärjestelmän sijaintipaikka:	
Avaajan tiedot	
Tyyppi:	Valmistaja:
Valmistuspäivä:	Käyttötapa:
Nosto-oven tiedot:	
Tyyppi:	
Sarja-nro:	
Oven mitat:	
Valmistusvuosi:	
Ovenpuoliskon paino:	
Asennus ja käyttöönotto	
Yritys, asentaja:	
Käyttöönoton päivämäärä:	
Asentajan nimi:	
Allekirjoitus:	
Muuta huomioitavaa	
Yleistä	
<p>Vaadittavan pätevyyden omaavien asentajien (henkilöiden, joilla on sopiva koulutus, jotka ovat pätevöityneet tietojensa ja käytännön kokemuksen kautta), taikka teknisten asiantuntijoiden on testattava, tai huollettava, konekäyttöiset ovet niiden käyttöönoton yhteydessä ja valmistajan huolto-ohjeessa ilmoittamina määräaikoina ja mahdollisesti kansallisten erityissäännösten perusteella. Tähän tarkastus- ja huoltoliitteeseen on kirjattava kaikki huolto- ja testaustyöt. Käyttäjän on säilytettävä tarkastus- ja huoltoliitettä yhdessä ovijärjestelmän asiakirjojen kanssa huolellisesti sen koko käyttöaika. Asentajan on luovutettava tarkastus- ja huoltoliite käyttäjälle viimeistään käyttöönoton yhteydessä täydellisesti täytettynä (Suosittelemme tätä myös käsikäyttöisten ovien ollessa kyseessä.) Ovijärjestelmän asiakirjoissa (asennus-, käyttö- ja huolto-ohjeet jne.) esitettyjä määräyksiä on aina ehdottomasti noudatettava. Valmistajan takuu raukeaa, jos testausta/huoltoa ei ole suoritettu asianmukaisesti! Ovijärjestelmään tehdyt muutokset (sikäli kuin ne ylipäänsä ovat sallittuja) on myös merkittävä asiakirjoihin. Heikosti toimiva ovi voi vaikuttaa automaattisen avaajan käyttöikänsä väärän kuormituksen vuoksi ja mitätöidä takuun. Tarkasta nosto-oven toiminta vähintään kahdesti vuodessa. Toimintahäiriön sattuessa, käyttäjän on otettava yhteyttä valtuutettuun asentajaan, eikä yrittää korjata toimintahäiriötä itse.</p>	
Huom! Tarkastus ei ole sama kuin huolto!	

Todistus nosto-ovijärjestelmän tarkastuksesta ja huollosta



Päivämäärä	Ensimmäisen käyttöönoton päivämäärä _____ Suoritetut työt / tarpeelliset toimenpiteet	Tarkastuksen tehneen asentajan nimi, puhelinnumero ja allekirjoitus	Virheet korjattu



Maahantuoja:

Smartia Oy
Kallisenhaara 3
90400 Oulu

ASIAKASPALVELU JA MYYNTI

puh. 010 574 5500

info@smartia.fi

www.smartia.fi

