

HARVIA

Sauna & Spa

PUULÄMMITTEISET TUOTTEET





Relaxing Moments & Natural wellbeing

Tänä vuonna Harvia juhlii pyöreitä, kun täyteen tulee jo 70 vuotta. Tapani Harvian vuonna 1950 perustamasta kiuasvalmistajasta on kasvanut kansainvälinen sauna- ja spa-yhtiö. Meiltä saat kaiken saunaasi. Harvia-saunassa luonnon keskeiset elementit – puu, kivi ja vesi – yhdistyvät rentouttavaksi hyvän olon keitaaksi. Sauna on kokonaisvaltainen elämys, jossa voi nauttia suomalaisista saunatraditioista kumpuavasta luontaisesta hyvinvoinnista.

Saunan pehmeä lämpö vaikuttaa terveyteen positiivisesti. Se esimerkiksi parantaa verenkiertoa, vähentää sydäntautien riskiä, auttaa lihaksia palautumaan, syventää unta, vähentää stressiä ja rentouttaa niin fyysisesti kuin henkisesti.

Täydellisen saunanautinnon kruunaa tasainen ja pehmeä löyly. Kiuas on saunasi sydän – rentouttavan löylyn lähde. Harvian suositut kiuasmallit ovat aina olleet edelläkävijöitä: tyylikkäitä, kestäviä ja taloudellisia.

Arvostamme luontoa ja sen moninaisuutta ja haluamme huolehtia luonnon puhtaudesta kehittämällä mahdollisimman ympäristöystävällisiä tuotteita. Harvian monipuolisesta kiuasmallistosta sinun on helppo valita tarpeisiisi sopiva kiuas.

Sisällys

<i>Harvian puulämmitteiset kiukaat</i>	4
<i>Kiukaan valinta</i>	5
<i>Aidot Harvian kiuaskivet</i>	5
<i>Täydellisiä saunomishetkiä – näin valitset oikean kiukaan</i>	6
PUULÄMMITTEISET KIUKAAT	9
<i>Harvia Legend 240 GreenFlame</i>	11
<i>Legend-tuotteet</i>	13
<i>Harvia Legend 150</i>	13
<i>Harvia Legend 240</i>	14
<i>Harvia Legend -kiukaan lisävarusteet</i>	15
<i>Legend-vedenlämmitin, 25 litraa</i>	16
<i>Harvia 20 Pro</i>	19
<i>Harvia 20 Pro ES</i>	21
<i>Harvia 20 Pro LS ja Harvia 20 Pro RS</i>	22
<i>Harvia M1 ja Harvia M3</i>	23
<i>Harvia 16</i>	24
<i>Harvia 22</i>	25
<i>Harvia 22 Steel</i>	26
<i>Harvia 26 Pro</i>	28
<i>Harvia 36 Pro</i>	29
<i>Harvia 50</i>	31
<i>Harvia 20 Pro Duo, Harvia 36 Pro Duo</i>	31
<i>Harvia M3 SL, Harvia 20 Pro SL, Harvia 20 Pro SL Boiler</i>	33
<i>Harvia 50 SL</i>	34
<i>Harvia Legend SL</i>	34
<i>Harvia Legend Duo</i>	35
<i>Harvia Duo -lasiseinä</i>	37
PALOTURVALLISUUS JA KIUKAIDEN VARUSTEET	39
<i>Harvia-teräspiippu</i>	40
<i>Teräspiipun savupelti</i>	41
VEDEN LÄMMITTÄMINEN, LÄMMITYS JA RUOANLAITTO	47
<i>Harvia-pata 50 litraa</i>	48
<i>Harvia-pata 80 litraa</i>	48
<i>Harvia piippumallin vedenlämmitin</i>	48
<i>Harvia Thermio -vedenlämmitin, 25 litraa</i>	49
<i>Harvia -sähköinen vedenlämmitin</i>	49
<i>Harvia 10 -kamiina</i>	50
<i>Harvia-loimusavustin</i>	50
TEKNISET TIEDOT	51





Harvian puulämmitteiset kiukaat

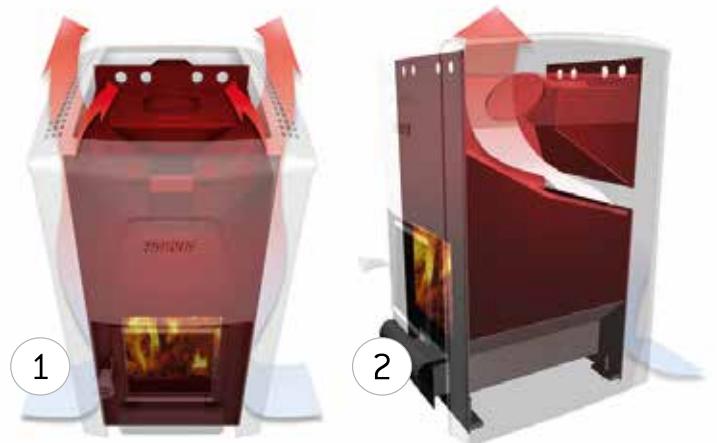
Puulämmitteisessä saunassa nautit saunakulttuurista aidoimmillaan. Koivuhalon tuoksu, loimuavan liekin tunnelmallinen valo ja kiukaan miellyttävä humina rentouttavat ja vievät pois arjen kiireistä. Harvia yhdistää puulämmitteisen kiukaan miellyttävän löylyn kokonaisvaltaiseen tinkimättömään saunaosaamiseen. Harvia tarjoaa täydellisen valikoiman tuotteita puulämmitteiseen saunaan. Laajasta valikoimasta löytyy kiukaat, vedenlämmittimet, padat, tulisijan suojaseinät sekä teräspiipun ja savuputket unohtamatta tietenkään valmiita lauderatkaisuja.

Harvian puukiukaiden hyvä veto ja lämmöntuotto on 70 vuoden tuotekehityksen tulos

Harvia-kiukaiden tehokas ja luotettava puukiukaan sydän syntyy lähes 70 vuoden saunakokemuksella. Laadukkaasti suunniteltu runko takaa varman vedon. Kiuas sytty helposti ja puut palavat tasaisesti koko saunomisen ajan.

Paloilasta kaasut ohjautuvat laajoihin kaksoiskanaaviin, jotka lämmittävät tehokkaasti runkoa ja kivimassaa mahdollistaen nopean lämpenemisen ja miellyttävät löylyt. Kivitiilan ylimääräinen löylyvesi pääsee poistumaan kiukaan takaosasta, näin julkisivu ja lattia pysyvät puhtaana. Kiukaan massiivinen runko lämmittää saunasi nopeasti ja tasaisesti. Hyvä puukiukaan sydän on saunan sielu.

1. Ilman lämpeneminen rungon ja ulkovaipan välissä.
2. Ilman virtaus kivitiilan läpi.





Kiukaan valinta

Kiuas on osa saunan sisustusta ja tunnelmaa ja Harvian puukiukais-ta löydät muotoilultaan mieleisesi. Oikein tehty löylyhuone vaikuttaa merkittävästi siihen, että kiukaan ominaisuudet tulevat parhaimmilleen. Kiukaan teho valitaan saunankoon ja materiaalien perusteella.

Saunan yhtä tilavuuskuutiometriä kohti tarvitaan keskimäärin 1 kW kiuastehoa. Tehon tarve lisääntyy, jos saunassa on ikkunapintoja tai lämpöä varaavia pintoja, kuten tiiltä tai betonia.

Kiukaan tehon valinnassa huomioitavaa:

- Aloita kiukaan tehon valinta mittaamalla saunasi kuutiotilavuus.
- Jokaista eristämätöntä neliometriä kohti lisätään saunan tilavuuteen 1,2 kuutiota.
- Mikäli saunan sisäpinta on eristämätöntä hirttä, kerro kuutiotilavuus 1,5:llä
- Kätevän saunalaskurin löydät osoitteesta www.harvia.fi/saunalaskuri

SAUNANSUUNNITTELUOHJELMA



HARVIA SAUNA DESIGNER

Avaa Saunadesigner ja suunnittele mittojesi mukainen kokonaisuus
saunadesigner.harvia.fi

Aidot Harvian kiuaskivet

Harvia-kiuaskivet on valittu kunnioittaen vanhoja perinteitä ja ne antavat kunnolliset, pehmeät löylyt. Harvian kiukaissa tulee ehdottomasti käyttää massiivisia lohkopintaisia kiuaskiviä, sillä niihin varautuu paljon lämpöä ja löylyvesi höyrystyy tehokkaasti kivien laajasta murtopinnasta. Särmikkäät lohkokivet mahdollistavat myös ilmavan kiviladonnan. Keveät (keraamiset), pehmeät (vuolukivi) ja särmättömät (pyöristetetyt) kiuaskivet eivät yllä samanlaisiin ominaisuuksiin.

Harvia-kiuaskiviä on kahta kokoa. Harvia suosittelee puulämmitteisiin kiukaisiin halkaisijaltaan 10–15 cm olevia kiviä.



AC3020, 20 kg
ø 10–15 cm



Täydellisiä saunomishetkiä – näin valitset oikean kiukaan

Millaisista löylyistä pidät? Etsitkö kiuasta mökkisaunaan vai isoon yhteisösaunaan? Erilaisiin saunoihin ja tarpeisiin sopivat erilaiset kiukaat. Valinnassa kannattaa huomioida omien mieltymysten lisäksi saunan koon ja rakenteen. Onneksi valinnanvaraa riittää.

1. Oma saunomistyyli

- Onko saunan tyyli moderni vai perinteinen?
- Pidätkö pehmeistä vai kipakoista löylyistä?

2. Käyttötarve saunalle

- Kuinka usein saunaa käytetään?
- Onko saunojien joukossa esimerkiksi lapsia?
- Onko tarvetta käyttöveden lämmittämiselle?

3. Kiukaan sijoituspaikka

- Savupiipun sijainti ja asennuskohta
- Suojaetäisyydet rakenteisiin

4. Saunan tilavuus ja materiaalit

- Mitkä ovat saunasi mitat? Suurempi sauna vaatii enemmän tehoa. Onko saunassa hirsiseiniä tai lasipinta-alaa? Nämä lisäävät kiukaan tehon tarvetta

Pehmeät löylyt

Pehmeisiin löylyihin suuren kivimassan kiukaat ovat oikea ratkaisu. Saunan lämpötila pysyy maltillisena ja suuri kivimassa takaa kosteat, riittoiset löylyt. Voit myös lämmittää piipulla erillistä Legend-piippusuoja, joka lisää kivimäärää entisestään. Löyly lopu, vaikka tuli sammuisi hetkeksi, vaan lämpötila pysyy vakaana. Nauti pehmeistä löylyistä perheesi kanssa!

Katso: Harvia Legend ja Harvia Legend piippusuoja



Kipakat löylyt

Perinteiset kuumat ja napakat löylyt saat varmasti Harvian perinteisillä puukiukailla. Sauna lämpenee kuumaksi nopeasti ja tunnet löylyt ihollasi jokaisella heitolla.

Katso: Harvia Pro ja Harvia M

Pieni sauna

Pienessä tilassa korostuvat kiukaan vaatima tila ja käyttömukavuus. Kiuas ei saa olla ylitehoinen, koska sauna lämpenee liian nopeasti. Kiuaasta pitää pystyä myös käyttämään turvallisesti.

Kiukaan suojaseinät mahdollistavat asennuksen pieneen tilaan rajoittamatta ilmankiertoa, ja kiukaan saa lähelle seiäniä ja laudetta. Varmista, että kiukaan edessä on tarpeeksi tilaa, jotta puiden lisääminen on helppoa ja käyttö turvallista.

Tutustu myös saunan ulkopuolelta lämmitettäviin puukiuasmaileihin, jotka mahdollistavat vaivattoman käytön ja luovat takkatunnelmaa saunan ulkopuolella. Näin saat saunan tilan hyödynnettyä tehokkaammin ja sauna pysyy puhtaana.

Katso: Suojaseinät ja DUO/SL -mallin puukiukaat

Suuret saunat

Suuret saunat ja perinteiset hirsisaunat vaativat paljon kiukaalta, jotta tasainen lämpötila. Kiukaalta tarvitaan paljon tehoa, kestävyyttä ja hyvää ilmankiertoa.

Suuritehoinen perinteinen puukiuas suojaseinillä on varma valinta. Esimerkiksi kiinteät palomuurit saattavat rajoittaa ilmankiertoa saunassa. Kiukaan suojaseinien ansiosta kiuas kierrättää ilmaa myös takaa ja varmistaa tasaisen lämpötilan sekä nopean lämpenemisen.

Hyvin suunnitellussa suuressa saunassa on tasainen lämpö ja se lämpenee nopeasti säästämällä puita ja ympäristöä.

Katso: Harvia 36 ja suojaseinät

Veden lämmittäminen saunassa

Veden lämmittäminen onnistuu saunassa nopeasti ja vaivattomasti kiukaiden vesisäiliöllä tai padalla. Nopea ja tilaa säästävää ratkaisua on piippuun asennettava vesisäiliö tai puukiukaat vesisäiliöllä. Tämä riittää hyvin saunojille kylpyvedeksi, sillä vesi lämpenee erittäin nopeasti. Voit myös hankkia vesisäiliölle erillisen vesihanauksen, jolloin käyttö on mukavaa ja turvallista.

Suurempaan veden tarpeeseen ovat Harvia-padat. Padalla saat saunasi maalaissaunan perinteistä tunnelman ja voit lämmittää myös pelkkää käyttövedettä, kun sauna on kylmänä.

Katso: Piippumallin vedenlämmittimet ja padat







PUULÄMMITTEISET KIUKAAT

*Puu on luonnollinen valinta – se herkistää aistit nauttimaan.
Rentoudu saunasi syleilyssä, tunne aidon löylyn henki.
Saunaperinteen kunnioittaminen, tyylikäs muotoilu ja
laadukkaat materiaalit tekevät Harvian puulämmitteisestä
kiukaasta saunasi sydämen.*



✓ Viidenneksen alhaisemmat pienhiukkaspäästöt

✓ 70 % pienemmät häkäpäästöt

✓ 90 % suurempi lasiluukku

YHTEENSOPIVIA TUOTTEITA



Piipunsuoja
WL300



Kiukaan suojaseinä
WL200



Musta
teräspiippu
WHP1500M



Teräspiipun
savupelti
WHP270SPM



Tulisijan suoja-alusta
WL100



Legend suojaikaide
SASP0240

Suuren lasiluukun tunnelmaa ja puhtaampaa palamista

Harvia Legend 240 GreenFlame

Harvia Legend 240 GreenFlame -puukiukaan suuren lasiluukun takana loimuava tuli palaa puhtaasti – sinä saat vain nauttia maagisen rauhoittavasta tunnelmasta. Keskikokoiseen saunaan sopiva kiuas on vähäpäästöinen, kestävä ja helppokäyttöinen. Mahtava kivimäärä takaa savusaunamaisen pehmeät lölyt.

Kiukaan sydän on täysin uudistunut GreenFlame -tulipesä, joka on kehitetty puhtaan palamisen ehdoilla. Sen ansiosta puunpolton pienhiukkaspäästöt ovat viidenneksen aiempaa alhaisemmat ja häkäpäästöt ovat 70 % pienemmät. Valitse ainutlaatuinen käsin tehty Legend – siitä alkaa sinun legendaarinen saunatarinasi.

 10–24 m³  200 kg

Tuotenumero: WK200LD

Kiukaan mitat: leveys 600 mm, syvyys 600 mm, korkeus 835 mm, paino 82 kg



Kevään
2020
uutuus

LEGEND 240
GREENFLAME

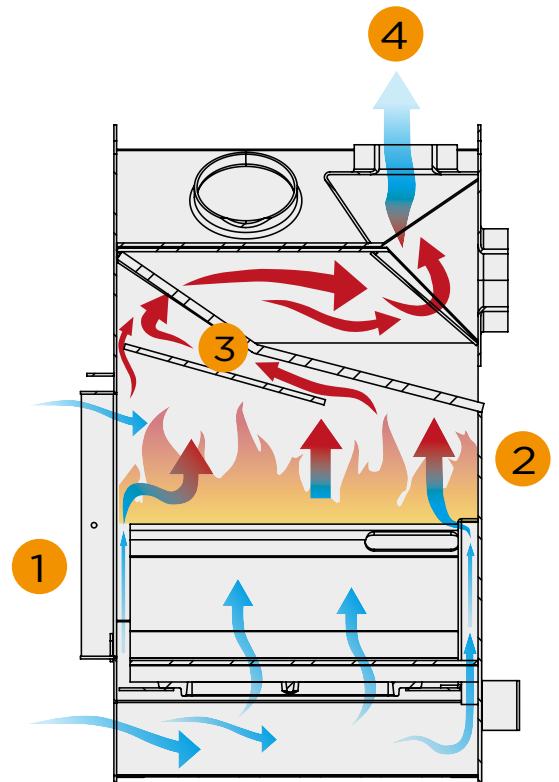
GreenFlame

vastuullisesti kohti vähäpäästöisempää puunpoltoa

Harvia GreenFlame® -tulipesä on optimoitu puhtaalle palamiselle. GreenFlame on osa Harvian pitkäjänteistä kehitystyötä matkalla kohti yhä vähäpäästöisempää puunpoltoa.

Harvia GreenFlame® -tulipesän uudenlaisen ilman ohjaamisen menetelmän ansiosta pienhiukkasia ja häkää syntyy aiempaa vähemmän. Mitä pienempi häkäpäästön osuus on savukaasusta, sitä puhtaampi palamisprosessi on.

- 1 Ilma ohjautuu tuhkalaatikon ja luukun kautta ohjatusti tulipesään.
- 2 Ilma sekoittuu tasaisesti palotapahtumaan ja saa aikaan puhtaan palamisen.
- 3 Kuumat palokaasut kiertävät kiukaan yläosan kanavistoa pitkin ja luovuttavat lämmön tehokkaasti kiukaan runkoon, kiviin ja saunaan.
- 4 Savukaasut poistuvat savupiippuun.



 Tarkemmat tekniset tiedot löydät sivulta 51 alkaen.



Legend

Handmade – tarinoita löylystä

Legend-tuotteet

Harvia Legend on tarina aitoudesta ja erittäin kestävästä Harvia-laadusta. Jokainen Harvia Legend on osa vuonna 1950 perustetun Harvian, nykyisin maailman suurimman kiuasvalmistajan, sankaritarinaa. Jokainen Legend-tuote on käsintehty, Harvian pajamestarin taidonnäyte. Valitse Legend – siitä alkaa sinun legendaarinen saunatarinasi.

Harvia Legend tarjoaa saunojalle löylyelämyksen, jolla ei ole vertaakaan. Tämä suuri kiuas vie saunojan aikakaudelle, jolloin kiuas sai syntynsä – se on kiuas aidoimmillaan. Legendin patinoitu teräskehikko pitää sisällään suuren kivimäärän, joka lämmitessään tuottaa mahtavat löylyt isompaankin saunaan. Kivitiilan avoimen rakenteen ansiosta koko kiukaan ulkopinta on saunojan käytössä löylynheittoa varten. Suureen kivimäärään varautunut lämpö mahdollistaa myös reilumman löylynheiton jopa matalassa lämpötilassa – saat saunaasi miellyttävän kosteat löylyt.

Käsintaottuja tarinoita löylystä – pieneen saunaan

Harvia Legend 150

Harvia Legend 150 tarjoaa miellyttävän kosteat löylyt pieneen saunaan. Kiuas on ilo silmälle ja kylpijille. Harvia Legend 150 on varustettu valuraudalla kehystetyllä lasiluukulla, jonka läpi tulen loimu luo saunaan lisää tunnelmaa. Kiukaassa on asennusta helpottavat säädettävät jalat.

6–13 m³ 120 kg

Tuotenumero: WK150LD

Kiukaan mitat: leveys 530 mm, syvyys 530 mm, korkeus 740 mm, paino 58 kg



LEGEND 150

LEGEND-TARVIKKEET



Legend-kiulu
SASPO100



Legend-kauha
SASPO101



Legend-puunkantoteline
SASPO102

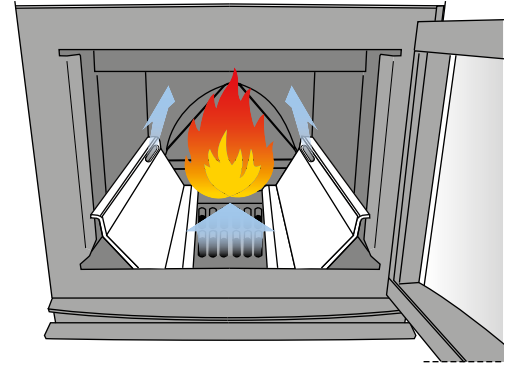


Legend-naulakko
SASPO103



Legend-lämpömittari
SASPO104

Legend-kiukaiden tulitilassa on nykyaikainen, palamisilmaa jakava arinarakenne. Osa palamisilmasta ohjataan tulitilan yläosaan, minkä ansiosta palaminen on tehokkaampaa ja puhtaampaa. Arinarakenne myös pidentää kiukaan käyttöikää. Tavallista pienemmät sivu- ja takapinnan suojaetäisyydet palaviin materiaaleihin mahdollistavat vapaamman laudesijoittelun. Kiuas voidaan varustaa piippumallin vedenlämmittimellä.



Käsintaottuja tarinoita löylystä – keskisuureen saunaan

Harvia Legend 240

Harvia Legend 240 on hyvä valinta keskisuureen saunaan. Kiuas on varustettu valuraudalla kehystetyllä lasiluukulla, jonka läpi tulen loimu luo saunaan lisää tunnelmaa. Kiukaassa on asennusta helpottavat säädettävät jalat.

📦 10–24 m³ 🪨 200 kg

Tuotenumero: WK240LD

Kiukaan mitat: leveys 600 mm, syvyys 600 mm, korkeus 830 mm, paino 75 kg



LEGEND 240

Käsintaottuja tarinoita löylystä – reilunkokoisiin saunoihin

Harvia Legend 300

Harvia Legend 300 antaa mahtavat löylät keskisuuriin ja suuriin saunoihin. Kiukaassa on suuri tyylikäs, teräksellä kehystetty lasiluuku. Reilunkokoiseen tulitilaan mahtuu pidemmätkin polttopuut, max. 47 cm. Kiukaassa on asennusta helpottavat säädettävät jalat.

📦 14–28 m³ 🪨 260 kg

Tuotenumero: WK300LD

Kiukaan mitat: leveys 600 mm, syvyys 660 mm, korkeus 1040 mm, paino 94 kg



LEGEND 300

Katso myös Legend-mallisto seinänläpi lämmitettävistä kiukaista sivulta 30!

Harvia Legend -kiukaan lisävarusteet

Legend-kiukaan savuputkensuoja

Puulämmitteisen Legend-kiukaan voi varustaa kivillä täytettävällä savuputkensuojalla. Sitä käytettäessä savuputken suojaetäisyys pienenee reilusti, sillä lämpösäteily varautuu suurimmaksi osaksi kiviin. Tuote on sekä hyvännäköinen että käytännöllinen, sillä löylynheittopinta kasvaa merkittävästi. Soveltuu kaikkiin puulämmitteisiin Legend-kiukaisiin ja Harvia-teräspiipun kanssa käytettäväksi.

 40 kg

Malli: WL300

Mitat: leveys 300 mm, syvyys 300 mm, korkeus 560 mm, paino 4,5 kg

Legend-kiukaan suojaseinä

Legend-tulisijan suojaseinä pienentää kiukaan suojaetäisyyksiä merkittävästi. Suojaseinäelementtejä voidaan kiinnittää kiukaaseen 1–3 kpl tarpeen mukaan. Tuote sopii käytettäväksi kaikkien puulämmitteisten Legend-kiukaiden kanssa. Suojaseinä on mustaksi maalattua teräslevyä.

Malli: WL200

Mitat: leveys 520 mm, syvyys 125 mm, korkeus 1000 mm, paino 6,7 kg

Kiukaan suoja-alusta

Kiukaan suoja-alusta on valmistettu mustaksi maalattua, alumiinisinkitystä teräslevystä. Suoja-alustaa käytetään esim. silloin, kun kiuas asennetaan vesieristetyille laattalattialle.

Malli: WL100

Mitat: leveys 470 mm, syvyys 665 mm, korkeus 60–75 mm, paino 10 kg

Legend-kiukaan suojakaide

Harvia Legend -suojakaide kiinnitetään Legend-kiukaan ympärille. Suojakaide on valmistettu lämpöpuusta. Kaiteen kiinnikkeet ovat mustaksi maalattuja. Voit kiinnittää suojakaiteen myös kahteen tasoon kiukaan eteen. Kahden puolikkaan suojakaiteen kiinnitykseen tarvitset lisäkiinnitysraudat.

Malli: SASP0240 / SASP0241

Mitat: leveys 780/850 mm, syvyys 780/850 mm



Legend suoja-kaide
SASP0240 / SASP0241

Pajamestarin taidonnäyte mökkisaunaan

Legend-vedenlämmitin, 25 litraa

Legend-kiukaan kanssa komeasti yhteensopiva piippumallin vedenlämmitin kuumentaa kylpyveden nopeasti. 25 litran vedenlämmitin kruunaa Legend-kiukaan mökkisaunojen kuninkaaksi. Legend-vedenlämmittimen hanaratkaisu on viety pois kuuman vesisäiliön ja kiukaan luota. Hana on turvallisempi käyttää ja kuumia vesiroiskeita ei tarvitse pelätä. Turvallisen saunomisen puolesta – Harvia.

 15 kg

Malli: WP250LD

Mitat: leveys 360 mm, syvyys 360 mm, korkeus 910 mm (säiliön korkeus 450 mm), paino 10 kg



Saunan sisustuksen viimeistely

Legend-saunanvalaisin

Legend-saunanvalaisimen ulkonäkö liittyy nimensä mukaisesti rustiikkiin Legend-kiukaisiin. Väri musta. Mitat 230 x 180 mm (leveys x korkeus). Sisältää lampun ja varjostimen. Suojausluokka IP44, polttimo E14 (max. 40 W) ei sisälly toimitukseen.

Malli: SAS21107

Mitat: leveys 230 mm, korkeus 180 mm



Legend-lasiovet

Viimeistele saunasi sisustus Legend-kiukaiden kanssa ulkonäöllisesti hyvin yhteensopivalla Legend-lasiovellä. Lasioven karmit ovat mustaksi sävytettyä mäntyä, ja kahva on mustaksi maalattua lehtipuu-ta. Oven lasin värinä voi olla kirkas, pronssi, savunharmaa tai satiini. Legend-lasiovi on saatavana kaikkina vakiokokoina: 7 x 19, 8 x 19, 9 x 19, 8 x 21 ja 9 x 21. Ovi on saatavana myös mustaksi maalatulla alumiinikarmilla.



Pronssi



Savunharmaa



Satiini



Kirkas





Uudistunut väkevien löylyjen lähde

Harvia 20 Pro

Harvia 20 Pro -kiuas on keskisuurten saunojen väkevien löylyjen lähde. Kiukaan suuren kivitilan ansiosta löylyt ovat niin makeat ja komeat kuin vain saunomisesta nauttiva voi toivoa. Valurautaisen lasiluukun läpi tulen loimu luo saunaan lisää tunnelmaa.

Jykevä, 10 millimetrin paksuinen tulikansi takaa kestävyuden. Mallissa on asennusta helpottavat säädettävät jalat, joiden avulla esimerkiksi savuaukon korkeus on helppo säätää oikealle kohdalle. Kiuas voidaan varustaa piippumallin vedenlämmittimellä.

Harvia 20 Pro puukiukaan uudessa sukupolvessa muodot ja linjat ovat saaneet uuden raikkaan ilmeen samalla kunnioittaen jo klassikoksi muodostuneen 20 Pro -kiukaan perinteitä.

 8–20 m³  40 kg

Tuotenumero: WKP200, WK200

Kiukaan mitat: leveys 430 mm, syvyys 510 mm, korkeus 760 mm, paino 60 kg



HARVIA 20 PRO

YHTEENSOPIVIA TUOTTEITA



Kiukaan suojaseinä, sivu
WL500



Kiukaan suojaseinä,
täysi
WL550



Musta
teräspiippu
WHP1500M (musta)
WHP1500



Teräspiipun
savupelti
WHP270SPM (musta)
WHP270SP



Tulisijan suoja-alusta
WL100

 Tarkemmat tekniset tiedot löydät sivulta 51 alkaen.

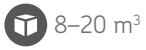


Mökkisaunojen kestopuosikki etuosan vesisäiliöllä

Harvia 20 Pro ES

Mökkisaunojen suosikki **Harvia 20 Pro ES** on käytännöllinen kiuas, joka antaa kunnon löylyt. Kiukaan etuosassa on helppokäyttöinen, 20 litran vesisäiliö. Vesi kuumenee samanaikaisesti, kun kiuas lämpenee löylykuntoon. Vesisäiliössä on hana sivulla ja hanan kätisyys on vaihdettavissa. Valuraudalla kehystetyn lasiluukun läpi loimuava tuli luo saunaan lisää tunnelmaa. Jykevä, 10 millimetrin paksuinen tulikansi takaa kestävyuden. Kiukaassa on suuri kivitila ja teräksinen yläsäleikkö. Kiuas on varustettu säädettävillä jaloilla.

Harvia 20 Pro ES -kiukaan ulkovaippa on maalattu grafiitin mustaksi.

8–20 m³

40 kg

Tuotenumero: WKP200ES, WK200ES

Kiukaan mitat: leveys 430 mm, syvyys 650 mm, korkeus 760 mm, paino 75 kg



HARVIA 20 PRO ES

YHTEENSOPIVIA TUOTTEITA



Kiukaan suojaseinä, sivu
WL600



Kiukaan suojaseinä,
täysi
WL650



Musta
teräspiippu
WHP1500M (musta)
WHP1500



Teräspiipun
savupelti
WHP270SPM (musta)
WHP270SP



Tulisijan suoja-alusta
WL100

! Tarkemmat tekniset tiedot löydät sivulta 51 alkaen.

Mökkisaunojan kestopuosikki sivuosan vesisäiliöllä

Harvia 20 Pro LS ja Harvia 20 Pro RS

Sivulla sijaitsevalla vesisäiliöllä varustetut **Harvia 20 Pro LS** ja **20 Pro RS** ovat käytännöllisiä kiukaita, jotka antavat kunnon löylyt. Vesi kuumenee tilavassa 30 litran säiliössä samanaikaisesti, kun kiuas lämpenee löylykuntoon. Valuraudalla kehystetyn lasiluukun läpi loimuava tuli luo saunaan lisää tunnelmaa. Jykevä 10 millimetrin paksuinen tulikansi takaa kestävyuden. Kiukaissa on suuri kivitila ja teräksinen yläsäleikkö. Kiukaat on varustettu säädettävillä jaloilla.

Harvia 20 Pro LS -kiukaassa vesisäiliö on vasemmalla (L = left) ja 20 Pro RS -kiukaassa oikealla (R = right). Yhdessä Harvia 20 Pro ES -mallin kanssa vesisäiliökiukaista on helppo valita omaan saunaan sopivin malli.

Harvian kiukaiden tulitila ja palokanavat on suunniteltu siten, että sauna lämpenee nopeasti ja puhtaasti.



Tuotenumero: WKP200LS, WKP200RS, WK200LS, WK200RS

Kiukaan mitat: leveys 580 mm, syvyys 510 mm, korkeus 760 mm, paino 61,5 kg



HARVIA 20 PRO LS



HARVIA 20 PRO RS

YHTEENSOPIVIA TUOTTEITA



Kiukaan suojaseinä,
sivu
WL500



Kiukaan suojaseinä,
täysi
WL590



Musta
teräspiippu
WHP1500M (musta)
WHP1500



Teräspiipun
savupelti
WHP270SPM (musta)
WHP270SP



Tulisijan suoja-alusta
WL100

! Tarkemmat tekniset tiedot löydät sivulta 51 alkaen.

Klassista tyyliä pienehköön saunaan

Harvia M1 ja Harvia M3

Harvia M1 / M3 on muotoilultaan klassisen tyylikäs kiuas, joka sopii pienehköön puulämmitteiseen saunaan. Se tekee saunomisesta miellyttävän elämyksen ja tuo perinteisen saunan tunnelmaa. Kiukaan luovuttama tasainen lämpö sekä tehokas tulen- ja ilmankierto takaavat nautinnolliset löylyt.

Kiukaat voidaan varustaa piippumallin vedenlämmittimellä. Harvia M3 on varustettu lasiluukulla, jonka läpi tulen loimu pääsee luomaan saunaan lisää tunnelmaa. Kiukaan värinä on tyylikäs grafiitin musta, ja sen yläsäleikkö on ruostumatonta terästä.

 6–13 m³  30 kg

Tuotenumero: WKM11, WKM3

Kiukaan mitat: leveys 390 mm, syvyys 430 mm, korkeus 710 mm, paino 45 kg



HARVIA M1



HARVIA M3

YHTEENSOPIVIA TUOTTEITA



Kiukaan suojaseinä, sivu
WL400

Kiukaan suojaseinä,
täysi
WL450

Musta
teräspiippu
WHP1500M (musta)
WHP1500

Teräspiipun
savupelti
WHP270SPM (musta)
WHP270SP

Tulijian suoja-alusta
WL100

 Tarkemmat tekniset tiedot löydät sivulta 51 alkaen.

Selkeästi vahva valinta – pienehköön saunaan


Harvia 16

Harvia 16 -kiuas on hehkuvan lämmön ja hyvien löylyjen lähde pienehköihin saunoihin. Valuraudalla kehystetyn lasiluukun takana loimuava tuli luo saunaan tunnelmaa. Luukun käsisyys on vaihdettavissa.

Harvian kiukaiden tulitila ja palokanavat on suunniteltu siten, että sauna lämpenee nopeasti ja puhtaasti.



HARVIA 16

 6–16 m³

 36 kg

Tuotenumero: WK160

Kiukaan mitat: leveys 420 mm, syvyys 450 mm, korkeus 735 mm, paino 46 kg

YHTEENSOPIVIA TUOTTEITA



Kiukaan suojaseinä, sivu
WL425

Kiukaan suojaseinä,
täysi
WL475

Musta
teräspiippu
WHP1500M (musta)
WHP1500

Teräspiipun
savupelti
WHP270SPM (musta)
WHP270SP

Tulisijan suoja-alusta
WL100

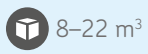
 Tarkemmat tekniset tiedot löydät sivulta 51 alkaen.

Tunnelma ja vahvuus kohtaavat

Harvia 22

Selkeälinjainen ja vahvarakenteinen **Harvia 22** -kiuas on hehkuvan lämmön ja hyvien löylyjen lähde keskikokoisiin saunoihin. Valuraudalla kehystetyn lasiluukun läpi loimuava tuli luo saunaan lisää tunnelmaa. Luukun kätisyys on vaihdettavissa. Mallissa on asennusta helpottavat säädettävät jalat, joiden avulla esimerkiksi savuaukon korkeus on helppo säätää oikealle kohdalle.

Harvian kiukaiden tulitila ja palokanavat on suunniteltu siten, että sauna lämpenee nopeasti ja puhtaasti.

8–22 m³

40 kg

Tuotenumero: WK220

Kiukaan mitat: leveys 450 mm, syvyys 510 mm, korkeus 770 mm, paino 60 kg



HARVIA 22

YHTEENSOPIVIA TUOTTEITA



Kiukaan suojaseinä,
sivu
WL525



Kiukaan suojaseinä,
täysi
WL 575



Musta
teräspiippu
WHP1500M (musta)
WHP1500



Teräspiipun
savupelti
WHP270SPM (musta)
WHP270SP



Tulisijan suoja-alusta
WL100

! Tarkemmat tekniset tiedot löydät sivulta 51 alkaen.



Pitkäikäinen tyylitaituri

Harvia 22 Steel

Tyylikäs, teräksenharmaa ja ympäröivää tilaa heijasteleva **Harvia 22 Steel** -kiuas on hehkuvan lämmön ja hyvien löylyjen lähde keskikokoisiin saunoihin. Valuraudalla kehystetyn lasiluukun takana loimuava tuli luo saunaan perinteistä puusaunan tunnelmaa. Luukun kätisyyden voit halutessasi vaihtaa.

Harvian kiukaiden tulitila ja palokanavat on suunniteltu siten, että sauna lämpenee nopeasti ja puhtaasti. Vaadi kiuasteknologian edelläkävijän laatua, kun haluat parasta. Teräksen komea kiuas kestää sekä katseita että aikaa.

Laajasta mallistosta löytyy myös vesisäiliölliset kiukaat.

Harvia 22 LS Steel -kiukaassa vesisäiliö on kiukaan edestä katsottuna vasemmalla (L = left) ja Harvia 22 RS -kiukaassa oikealla (R = right). Yhdessä Harvia 22 ES Steelin kanssa vesisäiliökiukaista on helppo valita omaan saunaan sopivin malli.



HARVIA 22 STEEL



HARVIA 22 LS STEEL



HARVIA 22 ES STEEL



HARVIA 22 RS STEEL



8–22 m³



40 kg

Tuotenumero: WK220S, WK220SLS, WK220SRS, WK220SES

Kiukaan mitat:

WK220S leveys 450 mm, syvyys 510 mm, korkeus 770 mm, paino 60 kg

WK220SLS / WK220SRS leveys 550, syvyys 510 mm, korkeus 770 mm, paino 64 kg

WK 220SES leveys 450, syvyys 660 mm, korkeus 770 mm, paino 72 kg

YHTEENSOPIVIA TUOTTEITA



Kiukaan suojaseinä, sivu
WL525



Kiukaan suojaseinä, täysi
WL575



Kiukaan suojaseinä, täysi
WL585



Musta teräspiippu
WHP1500M (musta)
WHP1500



Teräspiipun savupelti
WHP270SPM (musta)
WHP270SP



Tulisijan suoja-alusta
WL100



Tarkemmat tekniset tiedot löydät sivulta 51 alkaen.

Pro-luokan löylyttävä

Harvia 26 Pro

Harvia 26 Pro tuo suurempiin saunoihin superluokan löylyt. Suuri kivimäärä takaa hyvät löylyt, vaikka tuli sammuisikin hetkeksi. Kiukaassa on valuraudalla kehystetty lasiluukku ja teräksinen yläsäleikkö. Säädettävät jalat helpottavat kiukaan asennusta. Kiuas voidaan varustaa piippumallin vedenlämmittimellä. Kiukaan ulkovaippa on maalattu grafiitin mustaksi.

 10–26 m³  50 kg

Tuotenumero: WK260

Kiukaan mitat: leveys 430 mm, syvyys 510 mm, korkeus 810 mm, paino 65 kg



HARVIA 26 PRO

YHTEENSOPIVIA TUOTTEITA



Kiukaan suojaseinä, sivu
WL700



Kiukaan suojaseinä,
täysi
WL750



Musta
teräspiippu
WHP1500M (musta)
WHP1500



Teräspiipun
savupelti
WHP270SPM (musta)
WHP270SP



Tulisijan suoja-alusta
WL100

 Tarkemmat tekniset tiedot löydät sivulta 51 alkaen.

Suurenmoiset löylyt suurenmoiselle porukalle

Harvia 36 Pro

Harvia 36 Pro on suurten saunojen tehokiuas. Sen ominaisuudet riittävät kunnon löylyjen ottamiseen suurellakin seurueella. Reilun kivimäärän ansiosta saunassa voi viipyä pitkään. Löylyt eivät lopu kesken, vaikka tuli pääsisi välillä sammumaan kiukaasta. Kiukaassa on teräksinen yläsäleikkö. Säädetävien jalkojen ansiosta kiukaan voi sijoittaa saunaan helposti.

Kiukaan ulkovaippa on maalattu grafiitin mustaksi. Kiuas voidaan varustaa piippumallin vedenlämmittimellä.

 14–36 m³  60 kg

Tuotenumero: WK360

Kiukaan mitat: leveys 510 mm, syvyys 510 mm, korkeus 810 mm, paino 70 kg



HARVIA 36 PRO

YHTEENSOPIVIA TUOTTEITA



Kiukaan suojaseinä,
sivu
WL800



Kiukaan suojaseinä,
täysi
WL850



Musta
teräspiippu
WHP1500M (musta)
WHP1500



Teräspiipun
savupelti
WHP270SPM (musta)
WHP270SP



Tulisijan suoja-alusta
WL100

 Tarkemmat tekniset tiedot löydät sivulta 51 alkaen.



Yhteisökiukaiden kuningas

Harvia 50

Harvia 50 on yhteisökiukaiden kuningas, joka on suunniteltu löylyttämään isojakin ryhmiä samalla kertaa. Mahtava kivimäärä takaa tasaiset löylyt suuressa tilassa. Kiukaan antamissa löylyissä on vanhan ajan henkeä, suomalaista saunaperinnettä. Harvia 50 on suunniteltu muun muassa leiri- ja urheilukeskusten sekä palvelualan yritysten käyttöön. Kiukaan väri on tyylikäs, grafiitin musta. Kun vaadit laatua, valitse joukon johtaja – maailman suurimman kiuasvalmistajan merkituote.

 20–50 m³  120 kg

Tuotenumero: WK500

Kiukaan mitat: leveys 510 mm, syvyys 720 mm, korkeus 1050 mm, paino 160 kg



HARVIA 50

Kaksinverroin tunnelmaa

Harvia 20 Pro Duo, Harvia 36 Pro Duo

Harvia Pro Duo -kiuas on ainutlaatuinen ”2in1” -ratkaisu, jossa on yhdessä puulämmitteinen KIUAS & TAKKA. Yhdellä lämmittämällä pääset nauttimaan kahdesta tunnelmasta.

Lämmitä saunasi löylykuntoon – samaan aikaan voit nauttia takahuoneen puolella miellyttävän takkatulen luomasta tunnelmasta. Puulämmitteinen kiuas tuo saunaan perinteisen saunan henkeä ja antaa mahtavat löylyt. Saunan jälkeen voit nautiskella jälkilöylyistä takahuoneen puolella vaikkapa makkaraa paistaen ja virvokkeista nauttien... ja sitten taas saunomaan. Tyyli on myös Duon vahvuus: Ulkokuori on korkealuokkaista ruostumatonta terästä, kiukaassa on näyttävä ja vahva lasiluukku ja kiuasteologiasta vastaa maailman suurin kiuasvalmistaja jo 70 vuoden kokemuksella. Duo on enemmän kuin osiensa summa.

 8–36 m³  40/60 kg

Tuotenumero: WK200SLUX, WK360SLUX

WK200SLUX mitat: leveys 430 mm, syvyys 510 + 280 mm, korkeus 760 mm, paino 80 kg

WK360SLUX mitat: leveys 510 mm, syvyys 510 + 280 mm, korkeus 810 mm, paino 80 kg



HARVIA 20 PRO DUO



 Tarkemmat tekniset tiedot löydät sivulta 51 alkaen.



Kiuas ja takka yhdessä

Harvia M3 SL, Harvia 20 Pro SL,
Harvia 20 Pro SL Boiler

SL-kiukaat on tarkoitettu sinulle, joka haluat lämmittää saunasi helposti toisesta huoneesta tai ulkoa käsin. Käyttömukavuutta parantaa myös se, että kiukaan luukun kätisyys on mahdollista vaihtaa oman tarpeen mukaan. SL-kiuas antaa mahtavat löylyt pienissä ja keski-suurissa saunoissa.

SL-kiukaassa on tunnelmaa luova lasiluukku. Harvia M3 SL -kiuas voidaan varustaa piippumallin vedenlämmittimellä.

Boiler-kiukaat voidaan liittää erilliseen vesisäiliöön.

 6–13 m³  30 kg

Tuotenumero: WKM3SL

Kiukaan mitat: leveys 390 mm, syvyys 430 + 220 mm, korkeus 710 mm, paino 50 kg

 8–20 m³  40 kg

Tuotenumero: WK200SL, WK200BSL

Kiukaan mitat:

WK200SL leveys 430 mm, syvyys 510+220 mm, korkeus 760 mm, paino 70 kg

WK200BSL leveys 430 mm, syvyys 510+220 mm, korkeus 760 mm, paino 75 kg



HARVIA M3 SL



HARVIA 20 PRO SL



HARVIA 20 PRO
SL BOILER

Yhteisökiukaiden kuningatar

Harvia 50 SL

Harvia 50 SL -puukiuas tarjoaa kaksinverroin, suurenmoisia mahdollisuuksia nauttia lämmöstä. Kiuas sijoitetaan saunan puolelle ja puut laitetaan tulipesään seinän toiselta puolelta.

Harvia 50 SL on yhteisökiukaiden kuninkaallinen, joka on suunniteltu löylyttämään isojakin ryhmiä samalla kertaa. Mahtava kivimäärä takaa tasaiset löylyt suuressa tilassa. Kiukaan antamissa löylyissä on vanhan ajan henkeä, suomalaista saunaperinnettä. Harvia 50 SL on suunniteltu muun muassa leiri- ja urheilukeskusten sekä palvelualan yritysten käyttöön. Kiukaan väri on tyylikäs, grafiitin musta. Kun vaadit laatua, valitse joukon johtaja – maailman suurimman kiuasvalmistajan merkkituote.

 20–50 m³  120 kg

Tuotenumero: WK500SL

Kiukaan mitat:

WK500 leveys 510 mm, syvyys 715+195 mm, korkeus 1050 mm, paino 160 kg

WK500SL leveys 510 mm, syvyys 715 + 195 mm, korkeus 1050 mm, paino 175 kg

Pajamestarin taidonnäyte. Kaksinverroin tunnelmaa.

Harvia Legend SL

Harvia Legend -puulämmitteiset kiukaat tarjoavat löylyelämyksen, jolla ei ole vertaa. Musta teräskehikko pitää sisällään mahtavan kivimäärän. Suureen kivimäärään varautunut lämpö mahdollistaa reilumman löylynheiton jopa matlassa lämpötilassa. Löyly ei lopu kesken, vaikka tuli hetkeksi sammuisikin.

Legend-kiukaiden tulitilassa on nykyaikainen, palamisilmaa jakava arinarakenne. Osa palamisilmasta ohjataan tulitilan yläosaan, minkä ansiosta palaminen on tehokkaampaa ja puhtaampaa. Arinarakenne myös pidentää kiukaan käyttöikää. Tavallista pienemmät sivu- ja takapinnan suojaetäisyydet palaviin materiaaleihin mahdollistavat vapaamman laudesijoittelun.

Harvia Legend SL kiuas on tarkoitettu sinulle, joka haluat lämmittää saunasi helposti toisesta huoneesta tai ulkoa käsin. Luukun käsisyys on mahdollista vaihtaa oman tarpeen mukaan. Kiukaassa on asennusta helpottavat säädettävät jalat.

 6–13 m³  120 kg

Tuotenumero: WK150LDSL

Kiukaan mitat: leveys 530 mm, syvyys 530 + 200 mm, korkeus 740 mm, paino 62 kg

 10–24 m³  200 kg

Tuotenumero: WK240LDSL

Kiukaan mitat: leveys 600 mm, syvyys 600 + 180 mm, korkeus 830 mm, paino 82 kg



HARVIA 50 SL



LEGEND 150 SL



LEGEND 240 SL

 Tarkemmat tekniset tiedot löydät sivulta 51 alkaen.

Löylyistä nauttivalle ja takkatulta rakastavalle

Harvia Legend Duo

Harvia Legend Duo -kiuas on ainutlaatuinen "2in1" -ratkaisu, jossa on yhdessä puulämmitteinen KIUAS & TAKKA. Yhdellä lämmittämisellä pääset nauttimaan kahdesta tunnelmasta.

Lämmitä saunasi löylykuntoon ja nauti seinän toisella puolella miellyttävän takkatulen luomasta tunnelmasta. Legendin patinoitu teräskehikko pitää sisällään mahtavan kivimäärän, josta lähtee ne aidot ja alkuperäiset, savusaunamaisen kosteat ja pehmeät löylyt. Saunan jälkeen voit nautiskella jälkilöylyistä takkahuoneen puolella vaikkapa makkaraa paistaen ja virvokkeista nauttien...ja sitten taas saunomaan.

Luukun käisyys on mahdollista vaihtaa oman tarpeen mukaan. Kiuksaassa on asennusta helpottavat säädettävät jalat.

 10–24 m³  200 kg

Tuotenumero: WK240LDLUX

Kiuksaan mitat: leveys 600 mm, syvyys 600 + 180 mm, korkeus 830 mm, paino 95 kg

 15–30 m³  260 kg

Tuotenumero: WK300LDLUX

Kiuksaan mitat: leveys 600 mm, syvyys 660 + 120 mm, korkeus 1040 mm, paino 99 kg



LEGEND 240 DUO



LEGEND 300 DUO



Innovatiivisuus & suomalainen design yhdessä

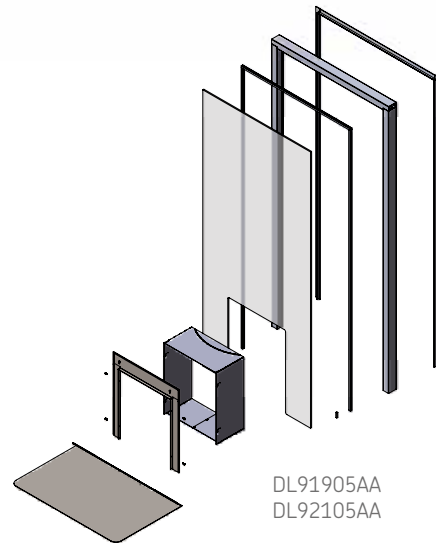
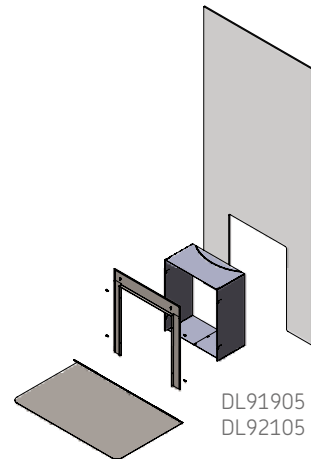
Harvia Duo -lasiseinä

Harvia Duo -lasiseinä on yksinkertaisesti loistava innovaatio. Harvian seinän läpi asennettavien Duo-kiukaiden kanssa käytäväksi tarkoitettu lasiseinä on paitsi sisustuselementti, myös tapa jakaa lämpöä ja valoa saunan ja oleskelutilan välillä. Lasi luovuttaa lämpöä oleskelutilaan enemmän ja paljon nopeammin kuin muuratut seinät.

Voit myös asentaa kiukaan ja lasiseinän siten, että kiukaan luuku aukeaa terassille ja lasiseinä päästää luonnonvalon saunaan. Vaalea satiinilasi mahdollistaa myös suurten lasipintojen tuomisen ulkosaunoihin – kuten Harvian Solide Outdoor –designsaunaan.

Duo-lasiseinä on helppo ratkaisu

- ei muurausta
- toimitus sisältää kaikki tarvittavat osat, myös kiukaan tulitilan jatkeen peittävän pellityksen ja luukun eduspellin
- saunan puolella saat Duo-kiukaan edut: sauna pysyy siistinä, lauteiden sijoittelu on yhtä vapaata kuin sähkösaunassa
- Duo-lasiseinä toimitetaan ilman karmia



Duo-lasiseinä on yhteensopiva kaikkien Harvia Duo-kiukaiden kanssa

Harvia Legend 240 Duo, Harvia Legend 300 Duo, Harvia 20 Duo, Harvia 36 Duo

TUOTE	TUOTTEEN KOKO						LASI, VAHVUUS 8 MM	
	Ilman karmeja	Alumiinikarmi (mm)	Karmin väri	Alumiinilistat	Karmin syvyys (mm)	Paino (kg)	Koko (mm)	Väri ***
DL91905	820 x 1850*	-	-	-	-	31	820 x 1820	Satiini
DL91905AA	-	890 x 1890**	valkoinen	x	60	39	820 x 1820	Satiini
DL92105	820 x 2050*	-	-	-	-	34	820 x 2020	Satiini
DL92105AA	-	890 x 2090**	valkoinen	x	60	43	820 x 2020	Satiini

* Lasin ja lattian väliin tulee jäädä 25-35 mm rako eduspeltiä varten. Eduspellin lasin alle jäävä osa on muotoiltu siten, että se estää veden pääsyn luukun puolella olevaan tilaan. Saumat tulee tiivistää tarkoitukseen sopivalla liimatiivistysmassalla.

** Asennusaukon koko karmeilla DL91905AA = min. 900 x 1900 mm, DL92105AA = min. 900 x 2100 mm.

*** Lasi ei sisällä rautaa, minkä ansiosta lasin sävy ei taitu vihreään, vaan se on täysin valkoinen.





PALOTURVALLISUUS JA KIUKAIDEN VARUSTEET

Puulämmitteisen saunan lämpö on paras paikka rentoutumiseen. Kiukaan miellyttävä humina ja liekin lempeä valo luovat aitoa tunnelmaa saunahetkeen. Hyvällä saunan suunnittelulla ja oikeilla varusteilla varmistat myös saunojien ja saunan turvallisuuden.



Tyylikäs piippuratkaisu

Harvia-teräspiippu

Harvia-teräspiippu on tyylikäs piippuratkaisu, joka on helppo asentaa. Erityisesti puulämmitteisten kiukaiden, pienempien takkamallien ja kamiinoiden kanssa erillisissä saunarakennuksissa käytettäväksi suunniteltu teräspiippu kestää kovatkin lämmönvaihtelut.

TOIMITUSSISÄLTÖ:

- 1,5 m teräspiippu
- Tarvikelaatikko, jossa on 1,0 m eristämätöntä savuputkea, sadehattu, kuminen sadekaulus ja sadekaulusen kiinnityssarja, teräksinen läpivientikaulus sisäkattoon, läpivientieriste ja -suojus.

Rakenna itsellesi sopiva piippuratkaisu

1,5 m pituinen teräspiippu on helposti jatkettavissa 0,5 ja 1,0 metrin mittaisilla lisäosilla. Yhdistämällä teräspiippuun lisäosia ja savuputkia (kts. sivu 39) saat rakennettua juuri sinun tarpeisiin sopivan piippuratkaisun. Nerokkaan liitosmenetelmän ansiosta lisäosat kierretään toisiinsa ja myös savuputket lukkiutuvat toisiinsa putkessa olevien urien ansiosta. Sisätilaan piipun voi asentaa 3 metrin korkeuteen ilman tulentaa ja ulkona vastaava korkeus on 2 m.

Tutustu teräspiipun ja siihen liitettävän tulisijan käyttö- ja asennusohjeeseen huolellisesti.



WHP 1500



WHP 1500M

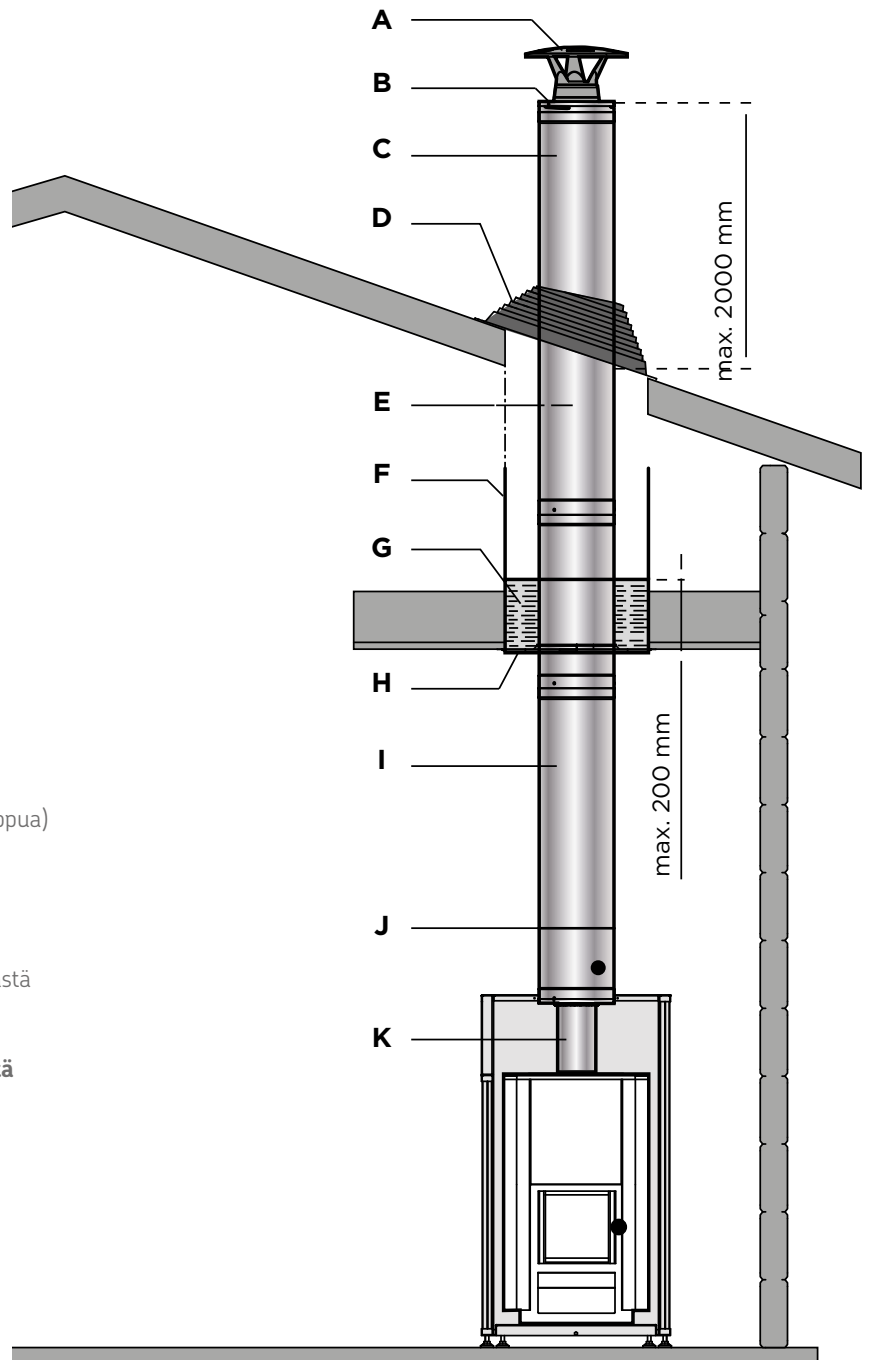
Teräspiipun savupelti

Harvian eristetyn teräspiipun savupellin ansiosta teräspiippu soveltuu entistä paremmin myös lämmitettyihin, talvikäytössä oleviin saunarakennuksiin. CE-hyväksytty savupelti täyttää paloturvallisuusvaatimukset ja voidaan asentaa kaikkiin Harvia teräspiippuihin. Savupelti on saatavana teräksen värisenä ja mustana.



WHP 270SP

WHP 270SPM



Harvian teräspiippumoduleilla syntyy toimiva kokonaisuus

- A Sadehattu WZ030115
- B Yläpäätty
- C Teräspiipun jatke 0,5–1 m
WHP1000 / WHP1000M, WHP500 / WHP500M
- D Kiristyspanta ja sadekaulus (kumia)
- E Minimietäisyys 100 mm
- F Läpivientisuojaus
- G Läpivientieriste ZSH-200 tai 100 mm
paloluokiteltu kivivilla (tiivistetään tukemaan piippua)
- H Läpivientikaulus WZ020115
- I Teräspiippu 1,5 m
WHP1500/WHP1500M
- J Teräspiipun savupelti, WHP270SP/WHP270SPM
- K Eristämätön savuputki 1 m, ruostumatonta terästä
(katkaistaan sopivan mittaiseksi)

Tarkempia ohjeita paloturvallisuusmääräyksistä antaa paikkakuntasi paloviranomainen.

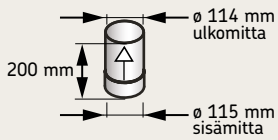


Savuputket

Savuputkia, joiden valmistusmateriaalina on ruostumaton tai polttomaalattu teräs, on saatavana kaikkiin Harvian puulämmitteisiin kiukaisiin (paitsi Harvia 50). Harvian savuputket ovat CE-merkittyjä.

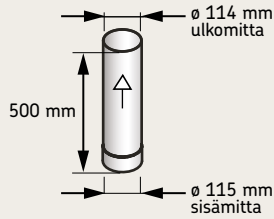
SAVUPUTKI 0,2 m

WZ11520, kiiltävä RST 0,7 mm



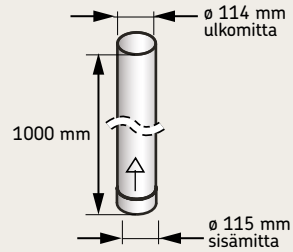
SAVUPUTKI 0,5 m

WZ050M, maalattu teräs 2,0 mm
WZ11550, kiiltävä RST 0,7 mm



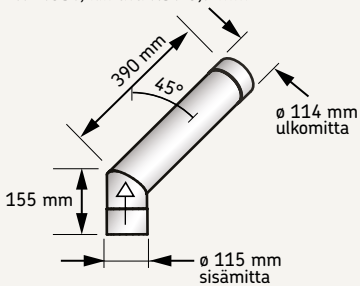
SAVUPUTKI 1,0 m

WZ100M, maalattu teräs 2,0 mm
WZ115100, kiiltävä RST 0,7 mm

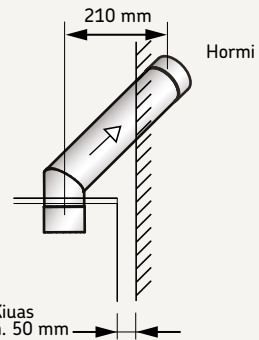
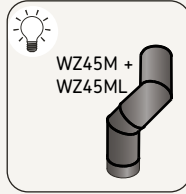
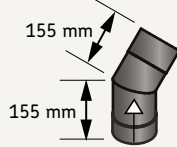


KULMAPUTKI 45°

WZ45M, maalattu teräs 2,0 mm
WZ45ST, kiiltävä RST 0,7 mm

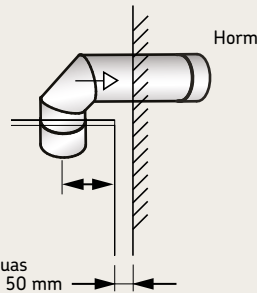
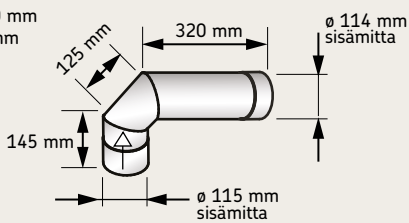


WZ45ML, maalattu teräs 2,0 mm



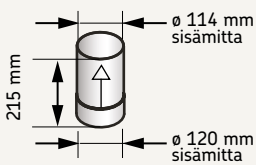
KULMAPUTKI 90°

WZ90M, maalattu teräs 2,0 mm
WZ90ST, kiiltävä RST 0,7 mm



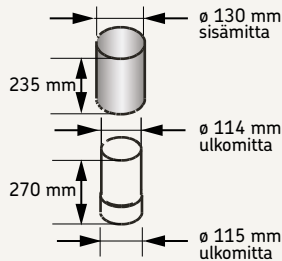
SUPISTUSPUTKI 120/115

WZ115120, kiiltävä RST 0,7 mm



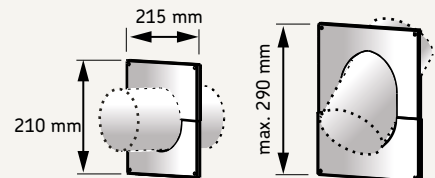
SÄTEILYSUOJA

WZ020130, kiiltävä RST 0,7 mm



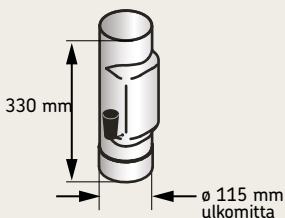
SAVUPUTKEN LÄPIVIENTIKAULUS

WZ020115, kiiltävä RST 0,7 mm



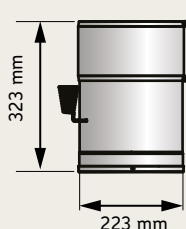
SAVUPELTI

WZ115030SP, kiiltävä RST 0,7 mm



SAVUPELTI

WHP270SP, kiiltävä RST
WHP270SPM, musta



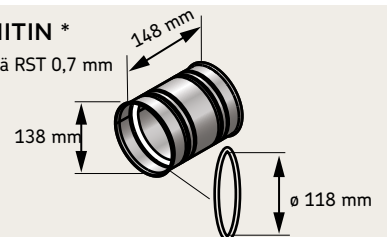
SADEHATTU

WZ030115, kiiltävä RST 0,7 mm



MUURAUSLIITIN *

WZ011115, kiiltävä RST 0,7 mm



Muurausliitin muraan hormireikään ja muita tiivistyksiä ei tarvita – helppoa ja siistää. Sisäpuolella on tiiviste. Muurausliitintä voidaan käyttää sekä takaeittä yläliitännässä.



Suojaseinät ja -alustat

Kestävät, testatut ja turvalliset Harvia-suojaseinät pienentävät huomattavasti suojaetäisyyksiä palaviin materiaaleihin; käytännössä kiuas siis mahtuu pienempään tilaan. Hirsirakenteisten seinien laskehtiminen ei ole este suojaseinän käytölle. Harvia-suojaseinä ja CE-merkitty Harvia-kiuas muodostavat yhdessä toimivaksi testatun kokonaisuuden.

Kiuaskohtaiset suojaseinät

Suojaseinä kiinnittyy kiukaaseen ja sen muoto mukailee kiukaan muotoja, joten kokonaisuus on entistä linjakkaampi. Suojaseinät ovat kiuasmallikohtaisia, joten kompromisseja ei ole tarvinnut tehdä muotoilussa tai suojauskyvyssä.

Suojaseinästä on saatavana sekä täysi versio, että yhden sivun suoja, joka on asennettavissa kummalle puolelle kiuasta tahansa. Suojaseinä on valmistettu maalatusta, alumiinisinkitystä teräslevystä. Sen voi asentaa vaakasuunnassa jopa 50 millimetrin päähän palava-aineisista materiaaleista.

Kiukaan suoja-alusta

Suoja-alustaa käytetään tarpeen mukaan esimerkiksi silloin, kun tulisija asennetaan vesieristetylle laattalattialle.

Huom! Lattia tulisijan edestä täytyy suojata kipinäpellillä.

SUOJAETÄISYYDET

SUOJASEINÄ	KIUKAAT	A MIN.	B MIN.	C MIN.
WL400 / WL450	M1, M2, M3, M3SL	50	50	300
WL425 / WL475	16, Linear 16	30	30	400
WL525 / WL575	22, Linear 22, 22 Steel	70	70	500
WL500 / WL550	20 Pro, 20 SL, 20 Duo, 20 Boiler 20 SL Boiler	62	62	422
WL500 / WL590	20 LS, 20 RS Pro	62	62	422
WL600 / WL650	20 ES Pro, 20 ES Pro S	62	62	422
WL700 / WL750	26 Pro	73	73	526
WL 800 / WL 850	36, 36 Duo	90	90	700
WL200	Legend 150/150 SL, 240 GreenFlame, 240/SL/Duo, 300/300 Duo	30	30	-
SUOJA-ALUSTA				
WL100	M1, M2, M3/SL, 20 Pro, 20 SL/Duo, 20 ES Pro/S, 20 Boiler, 20 SL Boiler, 50 L pata			
WL110	20 LS/RS Pro, 36/36 Duo, 22 LS Steel, 22 ES Steel, 22 RS steel			



WL400 WL425 WL450 WL475



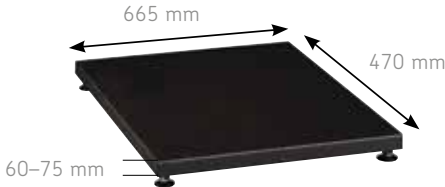
WL500 WL525 WL550 WL575 WL590



WL600 WL650 WL700 WL750 WL800 WL850



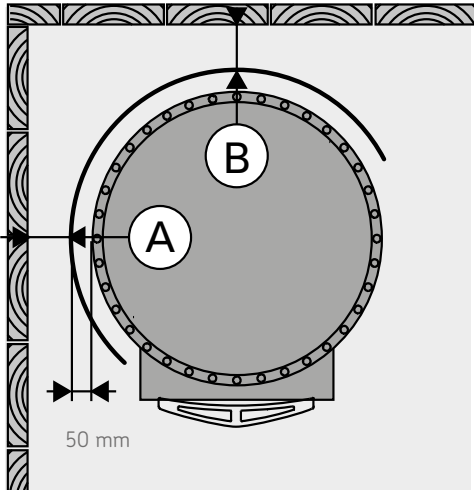
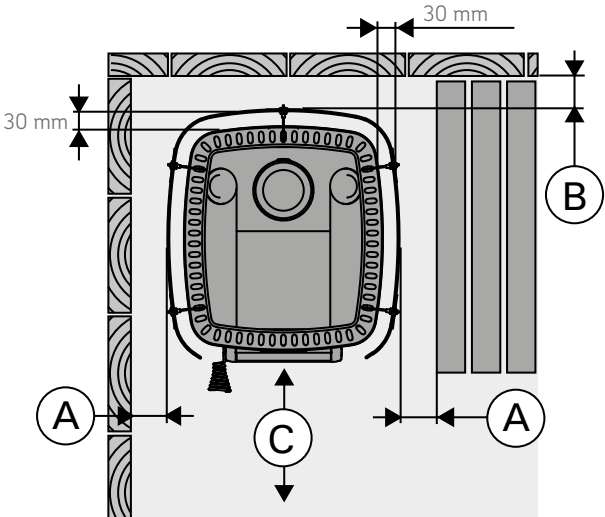
WL200



WL100



WL110



WL400/WL450, WL500/WL550,
WL600/WL650, WL700/WL750,
WL800/WL850

WL200





VEDEN LÄMMITTÄMINEN, LÄMMITYS JA RUOANLAITTO

Puhtaan veden lämmittäminen ja puhdistautuminen on ikiaikainen perinne, joka on osa saunomista puulämmitteisessä saunassa. Läheltä kannettu vesi lämpenee tunnelmallisesti perinteisessä saunapadassa. Maistuisiko saunan jälkeen itse savustettu kala tai kasvikset täydentämään mökkitunnelmaa?

Saunapadalla perinteistä mökkitunnelmaa

Harvia-padat on suunniteltu suurempien vesimäärien lämmittämiseen ensisijaisesti mökkioloissa. Ne tuovat oikeaa suomalaisen vanhanajan rantasaunan tunnelmaa. Voit valita perinteisen saunapadan kahdesta eri mallista vedentarpeesi mukaan, joko 50- tai 80-litraisena. Kestävä, ruostumattomasta teräksestä valmistettu sisäpata on helposti nostettavissa puhdistusta varten.

Harvia-pata 50 litraa

50 litran padan tulitilan rakenteen ansiosta palaminen on rauhallista ja lämpö kohdistuu suoraan sisäpadan alle, jolloin vesi lämpenee tehokkaasti. Vaihdeettava tulitila varmistaa tuotteen pitkäikäisen käytön.

Harvia-pata 50 L:n ulkovaippa on valmistettu ruostumattomasta teräksestä.

Malli: WP500

Mitat: leveys 435 mm, syvyys 500 mm, korkeus 700 mm, paino 36 kg, savuaukon halkaisija 115 mm

Harvia-pata 80 litraa

80 litran padassa on perinteinen vermikuliittimassaeristys, joka pitää padan ulkopinnan viileämpänä. Harvia-pata 80 L:n ulkovaippa on maalattu mustaksi.

Malli: WP800

Mitat: leveys 590 mm, syvyys 590 mm, korkeus 810 mm, paino 85 kg, savuaukon halkaisija 140 mm

Vedenlämmittin puulämmitteisiin kiukaisiin

Harvia piippumallin vedenlämmittin

Piippumallin vedenlämmittin (22 l) asennetaan suoraan kiukaan päälle. Vesi lämpenee nopeasti, koska säiliön läpi menevä savuputki toimii samalla vesisäiliön seinämänä. Soveltuu kaikkiin Harvian puulämmitteisiin kiukaisiin, paitsi malliin Harvia 50.

Malli: WP220ST

Mitat: leveys 355 mm, syvyys 190 mm, korkeus 410 mm, savuaukon halkaisija 115 mm



HARVIA-PATA 50L



HARVIA-PATA 80L



PIIPPUMALLIN
VEDENLÄMMITIN

Harvia Thermio -vedenlämmitin, 25 litraa

Thermio-vedenlämmitin tyylissä teräksinen ulkokuori sopii saunaan kuin saunaan. Vesi lämpenee nopeasti Thermio-vedenlämmitinissä, sillä savuputki toimii vesisäiliön seinämänä. Hanaratkaisu on viety pois kuuman vesisäiliön ja kiukaan luota. Voit kiinnittää vesihanat kolmella eri tavalla lauteisiin tai seinään. Hana on turvallisempi käyttää ja kuumia vesiroiskeita ei tarvitse pelätä. Turvallisen saunomisen puolesta – Harvia.

Malli: WP250TH

Mitat: leveys 360 mm, syvyys 280 mm, korkeus 910 mm (säiliön korkeus 450 mm), paino 7 kg, savuaukon halkaisija 115 mm

Turvallinen hanaratkaisu

Legend ja Thermio vedenlämmitinten hana on viety pois kuuman vesisäiliön ja kiukaan luota. Vesisäiliön pohjasta lähtee parin metrin musta silikoniletku, jonka päässä on vesihana.

Hanan voi asentaa kiinnitysraudan avulla lauteen reunan alle tai upottaa hanan lauteen reunalaudan läpi. Kiinnitysraudan avulla hanan voi kiinnittää myös seinään.

Harvia -sähköinen vedenlämmitin

Harvia -sähköinen vedenlämmitin kiinnitetään seinään. Helppokäyttöinen ja tehokas vedenlämmitin on suunniteltu paikkoihin, joissa kuumaa vesijohtovettä ei ole saatavilla, kuten kesämökkien saunoissa, keittiöissä, taukotuvissa ja retkeilymajoissa. Säiliön tilavuus on 27 litraa. Vesi lämpenee säiliön pohjassa olevalla lämpötasolla, jonka ansiosta lämmitin on myös helppo puhdistaa. Lämpötilaa voi säätää kätevästi termostaatilla. Valitse luotettavaa ja kestäväää Harvia-laatua ja nauti lämpimistä peseytymis- ja saunomishetkestä.

 1,8 kW

Malli: WP350ST

Mitat: leveys 420 mm, syvyys 210 mm, korkeus 400 mm



**THERMIO-
VEDENLÄMMITIN**



**SÄHKÖINEN
VEDENLÄMMITIN**

Harvia-saunatarvikkeet

Harvian saunatarvikevalikoima tarjoaa kaiken korkealuokkaisista kiuaskivistä kiuluihin ja kauhoihin, saunavastoihin, löylytuoksuihin ja puunkantotelineisiin.



Lämmönlähde saunatupaan

Harvia 10 -kamiina

Harvia 10:n koko tulitila ja liesitaso ovat vahvaa, hyvin lämpöä varaavaa valurautaa. Kätevän kokonsa ansiosta se on myös helppo sijoittaa. Liesikamiinassa on kestävä, ke-raamisella lasilla varustettu valurautaluukku. Alaosassa on kätevä säilytystila. Teho 6,7 kW/20–200 m³.

Malli: WU100

Mitat: leveys 360 mm, syvyys 570 mm, korkeus 750 mm, paino 85 kg



HARVIA 10

Herkkuja loimuttamalla, savustamalla, hiillostamalla ja hauduttamalla

Harvia-loimusavustin

Tyylikäs ulkonäkö, kestävyys ja erityisesti käyttömukavuus tekevät **Harvia-loimusavustimesta** halutun laatutuotteen. Valmistuksessa on käytetty runsaasti ruostumatonta terästä. Kaikki ritilät ovat kromattuja ja ne voi pestä normaalisti. Savustin sisältää lämpötason, rasvapellin, savustusritilät, kantokahvat sekä loimutusritilän kannattimeen.

Harvia-loimusavustimella valmistat melkein mitä vain. Lisätarvikkeeksi voit hankkia muurinpohjapannun, jolla voit paistaa kalat, lihat, letut ja vihannekset. Tulipesässä on helppo kypsyttää uuniperunat, nauriit ja vaikka rosvopais-ti. Loimuttamalla kypsytät broilerit ja pihvit nopeasti. Myös monet herkulliset jälkiruuat onnistuvat loimusavustimessa.

Malli: WS100

Mitat: leveys 420 mm, korkeus 700 mm, paino 17 kg



HARVIA-LOIMUSAVUSTIN

HARVIA

TEKNISET TIEDOT



Tekniset tiedot

PUULÄMMITTEISET KIUKAAT							
Tuote	Teho kW	Saunan koko min-max m ³	Mitat (L x S x K) mm	Korkeus säädettävissä n. mm	Paino n. kg	Kivitila max. kg *)	Tulikansi mm
M1 / M3	16,5	6-13	390 x 430 x 710	0	45	30	5
16	17,9	6-16	420 x 450 x 735	0	46	36	5
20 Pro	24,1	8-20	430 x 510 x 760	+30	60	40	10
20 Pro ES	24,1	8-20	430 x 650 x 760	+30	75	40	10
20 Pro LS / RS	24,1	8-20	580 x 510 x 760	+30	65	40	10
22	26,1	8-22	450 x 510 x 770	+30	60	40	10
22 Steel	26,1	8-22	450 x 510 x 770	+30	60	40	10
22 ES Steel	26,1	8-22	450 x 660 x 770	+30	72	40	10
22 LS/RS Steel	26,1	8-22	550 x 510 x 770	+30	64	40	10
26 Pro	26,6	10-26	430 x 510 x 810	+30	65	50	6
36 Pro	31	14-36	510 x 510 x 810	+30	70	60	6
50	40	20-50	510 x 720 x 1050	+30	160	120	10
Legend 150	16	6-13	530 x 530 x 740	+30	58	120	5
Legend 240	18	10-24	600 x 600 x 830	+30	75	200	10
Legend 240 GreenFlame	16	10-24	600 x 600 x 830	+30	82	200	10
Legend 300	24	14-28	600 x 660 x 1040	+30	94	260	6

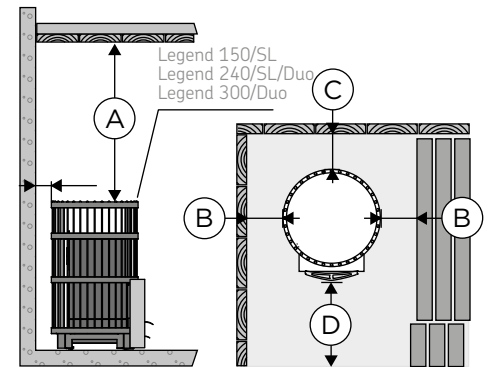
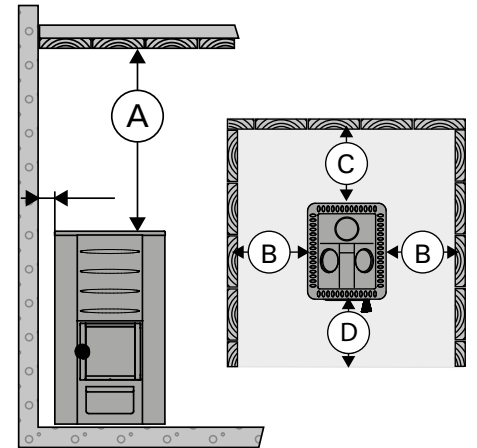
*) Kivitilaan mahtuva kivimäärä vaihtelee mm. kivien koostumuksesta, muodosta ja ladontatavasta riippuen. Harvia suosittelee puulämmitteisiin kiukaisiin kiuaskiviksi halkaisijaltaan 10-15 cm olevia kiviä.

DUO- JA SL-KIUKAAT							
Tuote	Teho kW	Saunan koko min-max m ³	Mitat (L x S x K) mm	Korkeus säädettävissä n. mm	Paino n. kg	Kivitila max. kg *)	Tulikansi mm
M3 SL	16,5	6-13	390 x (430 + 220) x 710	+30	50	30	5
20 Pro SL	24,1	8-20	430 x (510 + 220) x 760	+30	70	40	10
20 Pro Duo	24,1	8-20	430 x (510 + 280) x 760	+30	80	40	10
36 Pro Duo	31	14-36	510 x (510 + 280) x 810	+30	80	60	6
Legend 150 SL	16	6-13	530 x (530 + 200) x 740	+30	62	120	5
Legend 240 SL	21	10-24	600 x (600 + 180) x 830	+30	82	200	10
Legend 240 Duo	21	10-24	600 x (600 + 180) x 830	+30	95	200	10
Legend 300 Duo	23,5	15-30	600 x (660 + 120) x 1040	+30	99	260	6

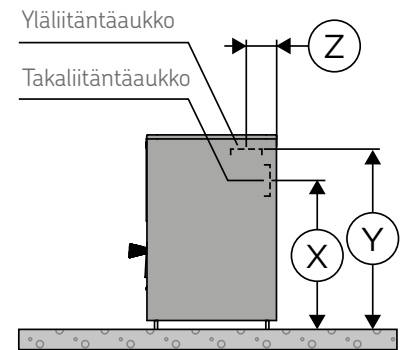
Suojaetäisyydet

PUUKIUKAAT								
Tuote	Suojaetäisyydet palaviin materiaaleihin, mm				Savuaukon halkaisija, mm	Savuaukon sijainti, mm		
	A min.	B min.	C min.	D min.		X	Y	Z
M1 / M3	1300	300	300	300	115	560	640	120
16	1300	300	350	400	115	560	635	130
20 Pro	1300	300	300	300	115	560	670	120
20 Pro ES	1300	300	300	300	115	560	670	120
20 Pro LS / RS	1300	300	300	300	115	560	670	120
22	1265	400	380	500	115	560	670	140
22 Steel	1265	400	380	500	115	560	670	140
22 ES Steel	1265	400	380	500	115	560	670	140
22 LS/RS Steel	1265	400	380	500	115	560	670	140
26 Pro	1280	375	375	375	115	690	750	130
36 Pro	1250	500	500	500	115	680	750	130
50	1250	500	500	500	140	890	1090	130
Legend 150	1000	200	250	500	115	560	640	180 ± 5
Legend 240	1000	200	250	630	115	560	670	200 ± 5
Legend 240 GreenFlame	1200	200	250	630	115	560	670	200 ± 5
Legend 300	1000	200	250	680	115	690	750	210 ± 5

Suojaetäisyydet

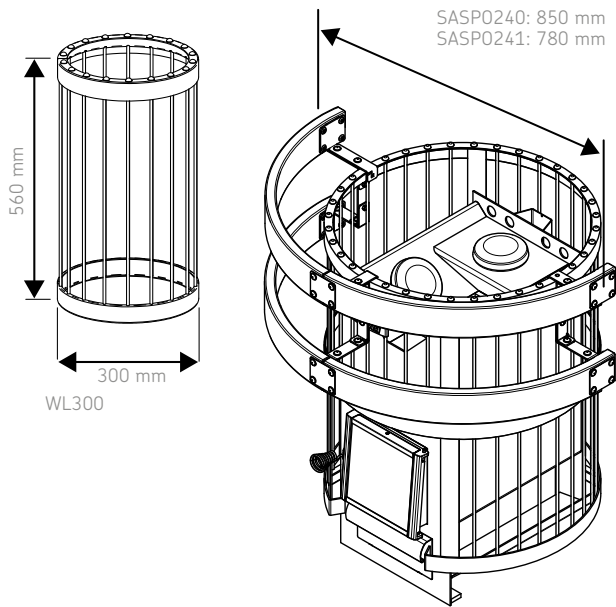


Liitäntäaukot



DUO- JA SL-KIUKAAT								
Tuote	Suojaetäisyydet palaviin materiaaleihin, mm				Savuaukon halkaisija, mm	Asennusaukon koko mm		Seinän paksuus max. mm
	A min.	B min.	C min.	D min.		Leveys	Korkeus	
M3 SL	1300	300	300	300	115	210	390	150
20 Pro SL	1300	300	300	300	115	210	390	150
20 Pro Duo	1300	300	300	300	115	405	485	150
36 Pro Duo	1250	500	500	500	115	405	485	150
Legend 150 SL	1000	200	250	500	115	210	390	150
Legend 240 SL	1000	200	250	630	115	210	390	150
Harvia Legend 240 Duo	1000	200	250	630	115	405	485	120
Harvia Legend 300 Duo	1000	200	250	700	115	405	485	120

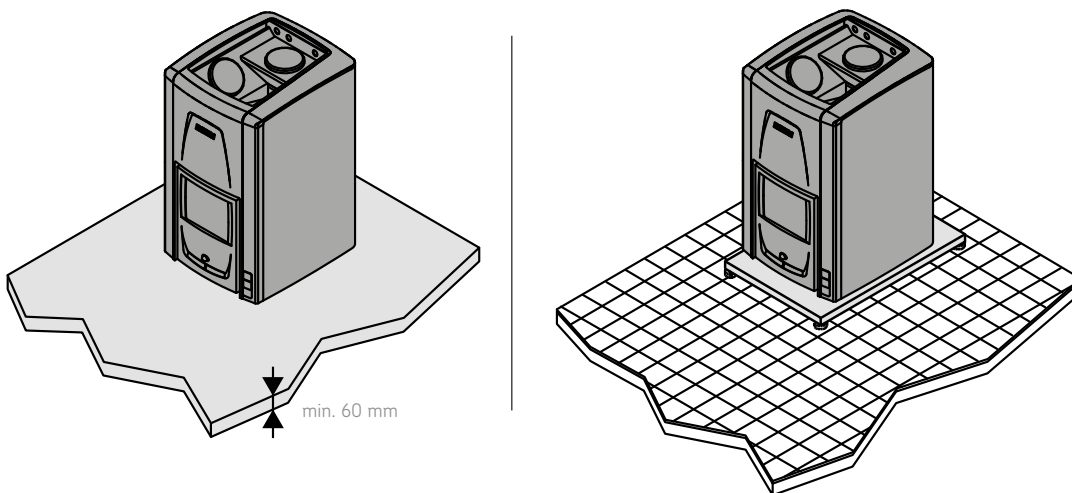
Harvia Legend -lisävarusteet



Lattian suojaaminen

Betonilattia, ei laatoitusta. Kiuas voidaan asentaa suoraan betonilattialle, jos betonilaatan paksuus on vähintään 60 mm. Varmista, ettei kiukaan alle jäävässä betonivalussa ole sähköjohtoja tai vesiputkia.

Laatoitettu lattia. Laattaliimat ja -laastit sekä laattojen alla käytetyt vesieristemateriaalit eivät kestä kiukaan lämpösäteilyä. Suojaa lattia Harvian tulisijan suoja-alustalla tai vastaavalla lämpösäteilysuojalla.



HARVIA

Sauna & Spa

*Maailman suurimmalta kiuasvalmistajalta
löytyy kiuas joka saunaan.*



HARVIA

Sauna & Spa

P.O. Box 12
FI-40951 Muurame, FINLAND
Tel. +358 207 464 000
harvia@harvia.fi
www.harvia.com



@ harviaglobal