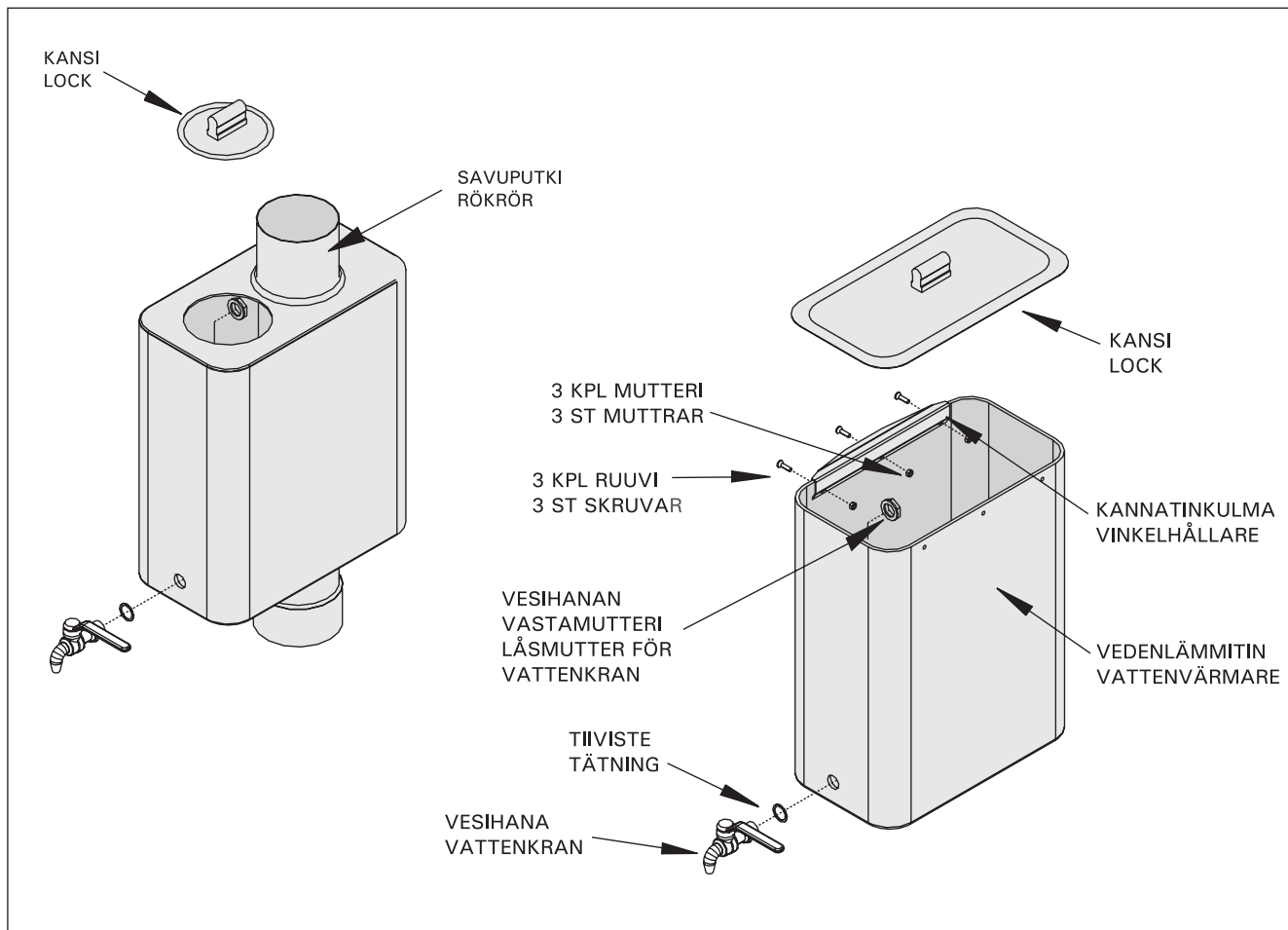


FI

## Vedenlämmittimien asennus- ja käyttöohje

SV

## Monterings- och bruksanvisning för vattenvärmare



### Sivu- ja piippumallin vedenlämmittimet

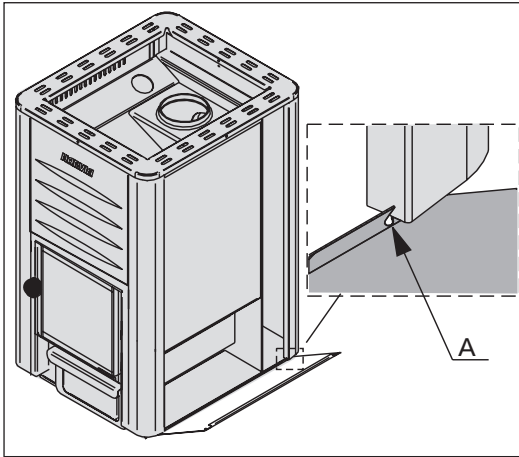
Vedenlämmittimet on valmistettu korkealuokkaisesta ruostumattomasta teräksestä. Sivumallin vedenlämmittimen tilavuus on n. 30 ja piippumallin n. 22 litraa. Sivumallin vedenlämmittin asennetaan puulämmitteisen kiukaan jommalle kummalle sivulle, piippumalli asennetaan kiukaan päälle.

**Huom!** Puulämmitteiseen kiukaaseen asennettu vedenlämmittin kuumentaa veden aina kieuvan kuumaksi (+100 °C). Kiehuva vesi joutuessaan iholle aiheuttaa palovamman, joten veden käsittelyssä on noudatettava erityistä varovaisuutta. Tulikuuma vettä ei pidä käsitellä silloin, kun muita henkilöitä on lähietäisyydellä. Lämmin pesuvesi tulee tehdä niin, että astiassa olevaan kylmään veteen sekoitetaan pieniä määriä kuumaa vettä, kunnes vesi on sopivan lämmintä. Lapsia on varoitettava kuuman veden vaaroista ja kiellettävä heitä käsittelemästä tulikuuma vettä.

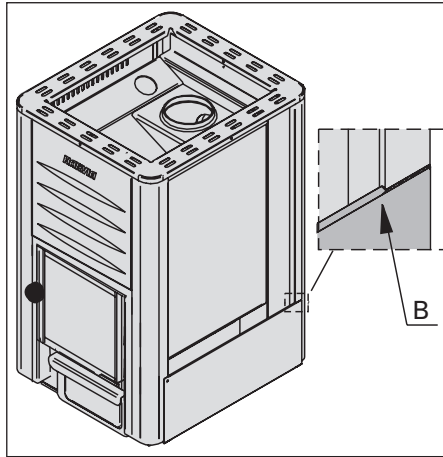
### Sidomonterad vattenvärmare och vattenvärmare av rökrörmodell

Vattenvärmarna är tillverkade av högklassigt rostfritt stål. Den sidomonterade vattenvärmaren rymmer ca. 30 l och rökrörsmodellen ca. 22 l. Den sidomonterade vattenvärmaren monteras på ena sidan av en vedeldad kamin, och rökrörsmodellen monteras ovanpå kaminen.

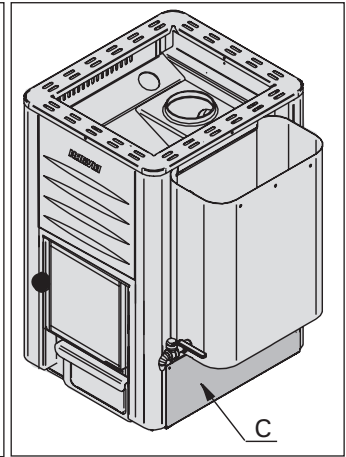
**Obs!** En vattenvärmare som är monterad på en vedeldad kamin får vattnet att bli kokhett (+100 °C). Om kokande vatten kommer i kontakt med huden ger det upphov till brännskador. Därför måste man när man hanterar hett vatten iaktta yttersta försiktighet. Man skall inte hantera kokhett vatten när det finns andra personer i närheten. Varmt tvättvatten skall man blanda till så att man tar kallt vatten i ett kärl och tillsätter små mängder varmt vatten tills vattnet får lagom temperatur. Barn skall varnas för farorna med hett vatten, och de skall förbjudas att handskas med brännhett vatten.



Kuva 1.  
Bild 1.



Kuva 2.  
Bild 2.



Kuva 3.  
Bild 3.

## Sivumallin vedenlämmittimen asennusohje

### 1. Poista kiukaasta sivulevy

Sivumallin vedenlämmitin ottaa lämpöenergiänsä puulämmitteisen kiukaan sisävaipan kuumista tulija kivitilan teräspinoista. Kiukaasta tulee poistaa sivupelti siltä kiukaan sivulta, jolle vedenlämmitin halutaan asentaa.

Poista sivulevyn yläreunasta ruuvi. Käännä teräaseella (esim. ruuvitaltalla) sivupellin alaosa saumaa suuremmaksi sellaisella voimalla, että sivulemmenttien pidätinkorvakkeet irtoavat toisistaan ja sivulevy vapautuu nurkkalevystä. Jatka irrottamista yläreunaan saakka ja toista toimenpiteet sivulevyn toisessa pystysaumassa.

Sivumallin vedenlämmittimen mukana toimitetaan säteilysuojalevy, mikä on tarkoitettu kiukaasta poistetun sivulevyn paikalle, vedenlämmittimen alapuolelle (kuva 3, kts. kohta C). Asennettu suojalevy säilyttää suojaetäisyyden, 500 mm. Suojalevyn tehtävä on estää kiukaan kuumalta tulitilan alueelta sivulle suuntautuva voimakas lämpösäteily kiukaan lähialueella palava-aineisiin materiaaleihin (lauteet, penkit jne).

Säteilysuojalevy on taivuksilla jäykistetty pitkiltä sivuiltaan. Se jäykistetty sivu, jossa on lovet, tulee kiukaan ulkovaipan alareunaan (kuva 1, kts. kohta A). Kiukaan ulkovaipan kummankin nurkkalevyn sisäänpäin taivutettu reuna tulee asentaa säteilysuojalevyn loviin kuvan 1 mukaisesti. Kun suojalevy nostetaan kulmaveyjiä vasten pystyasentoon, lukittuvat kulmaveytyt lovien määräämään etäisyyteen toisistaan, mikä on sama kuin poistetun sivulevyn leveys. Säteilysuojalevyn yläreunassa sisäänpäin käännetty reuna asettuu kulmaveyjen väliin (kuva 2, kts. kohta B). Suojalevyn yläreunassa on reiät levyn kiinnittämiseksi kulmaveyihin peltikierrerveilla. Peltikierrerveille on syytä porata sopivan kokoiset alkureitit. Porausta helpottamaan kulmavevyn ja sisävaipan väliin kannattaa laittaa tuki esim. puukappaleesta, jolla estetään levyn liikkuminen porattaessa. Porausten kohta tulee merkitä kulmaveyihin ja tehdä hyvä alkupiste esim. pistepuikolla tai naulalla. Kun suojalevy on kiinnitetty, voidaan vedenlämmitin nostaa siihen ruuveilla kiinnitetyn kulmarautansa varaan kiukaan sisävaippaa vasten.

## Monteringsanvisning för vattenvärmare av sidomonterad modell

### 1. Avlägsna sidoplåten från kaminen

Den sidomonterade vattenvärmaren tar sin värmeenergi från de heta stålytorna runt eldrummet och stenmagasinet i kaminens innerhölje. På den sida där man tänker montera vattenvärmaren skall sidoplåten avlägsnas från kaminen. Avlägsna skruven vid övre kanten av sidoplåten. Bryt t.ex. med en skruvmejsel upp och förstora fogen nertill på sidoplåten så kraftigt att fästansordningarna på sidoelementen lossnar från varandra och sidoplåten lossnar från hörnplåten. Fortsätt lösgöringen ända upp till övre kanten och upprepa proceduren med den andra vertikala fogen på sidoplåten.

Med den sidomonterade vattenvärmaren levereras en strålvärmskyddsplåt som är avsedd att monteras på den plats där sidoplåten avlägsnats från bastuaggregatet, på vattenvärmarens undersida (bild 3, se punkt C). Den monterade skyddsplåten bibehåller skyddsavståndet, 500 mm. Skyddsplåtens uppgift är att hindra den kraftiga sidoriktade värmestrålningen från det heta området kring aggregatets eldstad att nå brännbara material i närheten (bastulave, bänkar etc.).

Strålvärmskyddsplåten är förstärkt med veck längs långsidorna. Den förstärkta kant som är försedd med skåror placeras vid nedre kanten av aggregatets yttermantel (bild 1, se punkt A). De inåtböjda kanter på båda hörnplåtarna vid aggregatets yttermantel monteras i strålvärmskyddsplåtens skåror enligt bild 1. När skyddsplåten lyfts mot hörnplåtarna i upprätt ställning låses hörnplåtarna på det avstånd från varandra som skåror bestämmer och som motsvarar den borttagna sidoplåtens bredd. Den inåtböjda kanten i strålvärmskyddsplåtens övre kant kommer att finna sig mellan hörnplåtarna (bild 2, se punkt B). Skyddsplåtens övre kant är försedd med hål för festsättning i hörnplåtarna med plåtskruvar. Borra hål av lämplig storlek för att ge plåtskruvarna en start vid idragningen. Lägg ett stöd som hindrar att plåten rör sig vid borringen, t.ex. en träbit, mellan hörnplåten och innermanteln. Märk ut hålen som ska borraras på hörnplåtarna och gör en ordentlig markering t.ex. med en körnare eller en spik. När skyddsplåten är monterad, kan vattenvärmaren hängas på plåten med hjälp av de fastskruvade vinkeljärnen mot aggregatets innermantel.

## 2. Kiinnitä vedenlämmittimeen kannatinkulma

Vedenlämmitin laitetaan riippumaan kivitilan reunan varaan. **Pakkauksen mukana seuraa kannatinkulma, joka kiinnitetään vedenlämmittimeen sisäpuolelle ruuveilla ja muttereilla.** Huomioi vedenlämmittimen kannatinkulmaa asennettaessa vesihanan reiän suunta. Reiän tulee olla kiukaan etuosaan päin. **Ruuvit tulee työntää vedenlämmittimen yläreunan rei'istä ulko- ja mutterit sisäpuolelta.**

## 3. Kiinnitä vesihana vedenlämmittimeen

Vesihanan tiivisteiden paikka on hanan ja vedenlämmittimen ulkopinnan välissä. Työnnä vesihanan kierreosa tiivisteeseen lämmittimeen tehdystä reiästä siten, että voit pyörittää vesihanan vastamutterin hanan kierteeseen vedenlämmittimen sisäpuolelta. Kiristä mutteri sopivaan tiukkuuteen huomioiden vesihanan suunta.

## 4. Nosta vedenlämmitin paikoilleen

Työnnä vedenlämmitin kannatinkulmineen kiukaan ulkosivupeltiin syntyneeseen aukkoon siten, että vedenlämmitin jää riippumaan kiukaan kivitilan reunan varaan.

Tarkasta kiukaan ne pinnat, joita vasten vedenlämmitin painuu, että ne ovat tasaiset ja lämmitin pysyy tukevasti kannatinkulmansa varassa.

## Piippumallin vedenlämmittimen asennusohje

Piippumallin vedenlämmitin ottaa lämpöenergiänsä puulämmitteisen kiukaan kuumista savukaasuista, jotka johdetaan lämmittimen läpi kulkevan savuputken kautta savupiippuun. Piippumallin vedenlämmitin on tehokas ja nopea vedenlämmitin, joten vesi yleensä kiehuu kiukaan lämmityksen aikana. Kiehumista voi estää ottamalla kuumentunutta vettä pois lämmittimestä ja laittamalla viileää vettä tilalle. Säiliö on syytä pitää aina mahdollisimman täynnä vettä.

### 1. Kiinnitä vesihana vedenlämmittimeen

Vesihanan tiivisteiden paikka on hanan ja vedenlämmittimen ulkopinnan välissä. Työnnä vesihanan kierreosa tiivisteeseen lämmittimeen tehdystä reiästä siten, että voit pyörittää vesihanan vastamutterin hanan kierteeseen lämmittimen sisäpuolelta. Kiristä mutteri sopivaan tiukkuuteen huomioiden vesihanan suunta.

### 2. Poista sulikutulppa kiukaasta

Piippumallin vedenlämmitin asennetaan kiukaan päälle, joten poista kiukaan päällä, kivitilan takaosassa oleva sulikutulppa (halkaisija 115 mm) ja siirrä se kiukaan taakse takasavuaukon peitteeksi. Käännä sulikutulpan kiinnitysjousta siten, että se lukittuu jämäkästi reiän peitteeksi. Varmista tulpan pysymisen kääntämällä tulpan jousen päitä sivulle yläsavuaukon kautta. Käytä taivutukseen apuna esim. vasaran vartta.

### 3. Nosta vedenlämmitin kiukaan päälle

Aseta vedenlämmitin siten, että täyttöaukko on ylöspäin ja lämmittimen läpimenevä savuputki asetuu kiukaan päällä olevan savuaukon kartioon tiiviisti.

## 2. Fäst vinkelhållaren på vattenvärmaren

Vattenvärmaren hängs upp på kanten av stenmagasinet. **Förpackningen innehåller en vinkelhållare som fästs med skruvar och muttrar på insidan av vattenvärmaren.** När du monterar vinkelhållaren skall Du beakta riktningen på hålet för vattenkranen. Hålet skall vätta mot kaminens framsida. **Skruvarna skall stoppas in genom hålen i vattenvärmarens överkant från utsidan och muttrarna skall skruvas på från insidan.**

## 3. Fäst vattenkranen på vattenvärmaren

Rätta platsen för vattenkranens tätning är mellan kranen och vattenvärmarens utsida. Skjut in den gängade delen av vattenkranen med tätningen genom hålet som gjorts i vattenvärmaren så att Du från insidan av vattenvärmaren kan skruva på låsmuttern i gängorna på kranen. Spänn muttern lagom mycket och beakta riktningen på vattenkranen.

## 4. Lyft vattenvärmaren på plats

Skjut in vattenvärmaren med vinkelhållaren i öppningen som gjorts i kaminens ytterplåt och häng upp vattenvärmaren på kanten av kaminens stenmagasin.

Kontrollera att de av kaminens ytor som vattenvärmaren ligger mot är jämna och att vattenvärmaren hålls stadigt på plats med hjälp av vinkelhållaren.

## Monteringsanvisning för vattenvärmare av rökrörsmodell

Vattenvärmare av rökrörsmodell tar sin värmeenergi från de heta rökgaserna i vedeldade kaminer. Rök-gaserna leds ut i skorstenen genom ett rökrör som går genom vattenvärmaren. Vattenvärmaren av rökrörsmodell är effektiv och snabb, och därför börjar vattnet i allmänhet koka när man eldar i kaminen. Man kan förhindra att vattnet börjar koka genom att tappa varmt vatten ur värmaren och fylla på med svalt vatten i stället. Det är skäl att alltid ha värmaren så välfylld som möjligt.

### 1. Fäst vattenkranen på vattenvärmaren

Rätta platsen för vattenkranens tätning är mellan kranen och vattenvärmarens utsida. Skjut in den gängade delen av vattenkranen med tätningen genom hålet som gjorts i vattenvärmaren så att Du från insidan av vattenvärmaren kan skruva på låsmuttern i gängorna på kranen. Spänn muttern lagom mycket och beakta riktningen på vattenkranen.

### 2. Avlägsna tillslutningsproppen från kaminen

Vattenvärmare av rökrörsmodell monteras ovanpå kaminen. Därför skall man avlägsna den tillslutningspropp (diameter 115 mm) som finns ovanpå kaminen, baktill stenmagasinet. Därefter skall man täcka över rököppningen baktill på kaminen med samma tillslutningspropp. Vrid fästfjädern på tillslutningsproppen så att den låser tillslutningsproppen stadigt över hålet. Säkerställ att proppen sitter på plats genom att via den övre rököppningen vrida ändarna på fjädern åt sidan. Använd t.ex. skaftet av en hammare som hjälp när Du skall vrida ändarna.

### 3. Lyft upp vattenvärmaren ovanför kaminen

Placera vattenvärmaren så att påfyllningsöppningen är uppåt och så att rökröret som går genom värmaren kommer stadigt på plats i den konformade rököpp-

ti. Tue vedenlämmittintä asentaessasi muita savuputken osia.

## Vedenlämmittimien käytössä huomattavaa:

### 1. Pidä lämmitin mahdollisimman täynnä vettä lämmityksen ja käytön aikana

Tyhjän lämmittimen hitsausseamat voivat ratketa kiukaan kuumuudesta ja lämmittimen seinämät saattavat vääntyä.

### 2. Käytä vedenlämmittimessä suolatonta ns. talousvettä

Talousveden laatuvaatimukset ovat:

- humuspitoisuus < 12 mg/l
- rautapitoisuus < 0,2 mg/l
- kalsiumpitoisuus < 100 mg/l
- ja mangaanipitoisuus 0,05 mg/l.

Suuri rautapitoisuus ruostuttaa lämmittimen materiaalia ja kalkkinen vesi harmaannuttaa kiiltävät pinnat. Hyvälaatuinen järvi- tai kiviainesvesi soveltuu käytettäväksi vedenlämmittimessä eikä se vahingoita lämmittimen materiaaleja, mikäli lämmitin puhdistetaan perusteellisesti ajoittain.

### 3. Puhdista vedenlämmittimen tarpeen mukaan

Vesi saattaa limottua seistessään pitemmän aikaa vedenlämmittimessä. Käytä lämmittimen puhdistukseen vettä ja pehmeää kangasta. Älä käytä puhdistuksessa mitään voimakasta pesuainetta!

### 4. Mekaaninen puhdistus

Jos vedenlämmittimeen tulee jostain ulkoisesta syystä johtuen ruostepisteitä, poista ne vesihiontapaperilla, jonka karheus on 400 tai enemmän. Puhdista lämmitin hionnan jälkeen huolellisesti. Älä käytä ruostepisteiden poistoon teräsvillaa!

### 5. Estä veden jäätyminen vedenlämmittimessä

Lämpötilan laskiessa alle nolla-asteen vesi jäätyy, laajenee ja voi vaurioittaa vedenlämmittintä sekä vesihanaa. Tyhjennä vedenlämmittimen vesihanan kautta ja jätä hana auki. Jos haluat varmistaa lämmittimen ehjänä pysymisen, poista vedenlämmittimen pohjalle jäävä vähäinen vesimäärä esimerkiksi superlonpalasella tai imukykyisellä kankaalla. Sivumallin vedenlämmittimen on helppo nostaa irti kiukaan sivusta ja kääntää ylösalaisin.

ningen. Stöd vattenvärmaren medan Du monterar övriga delar av rökröret.

## Att observera när man använder vattenvärmare:

### 1. Ha värmaren så full med vatten som möjligt under uppvärmning och användning

Om vattenvärmaren är tom kan svetsfogarna spricka och då kan värmarens väggar deformeras på grund av hettan från kaminen.

### 2. Använd vatten som inte innehåller salt, s.k. hushållsvatten, i vattenvärmaren

Kvalitetskraven för hushållsvatten är följande:

- humushalt < 12 mg/l
- järnhalt < 0,2 mg/l
- kalciumhalt < 100 mg/l
- och manganhalt 0,05 mg/l.

Hög järnhalt förorsakar rostbildning på materialet i vattenvärmaren, och kalkhaltigt vatten får glänsande ytor att bli gråa. Insjövatten av god kvalitet går bra att använda i vattenvärmaren, och det skadar inte materialen i värmaren, förutsatt att värmaren rengörs grundligt då och då.

### 3. Rengör vattenvärmaren vid behov

Vattnet kan bli slemmigt om det står en längre tid i vattenvärmaren. Rengör värmaren med vatten och en mjuk trasa. Använd inga starka tvättmedel vid rengöringen!

### 4. Mekanisk rengöring

Om vattenvärmaren av någon yttre orsak får rostfläckar kan de avlägsnas med vattenslippapper av grovlek 400 eller högre. Rengör värmaren omsorgsfullt efter slipningen. Använd inte stålull när rostfläckarna skall avlägsnas!

### 5. Låt inte vattnet frysa i vattenvärmaren

När temperaturen faller under noll fryser vattnet. Då utvidgas det och detta kan skada vattenvärmaren och vattenkranen. Töm vattenvärmaren via kranen och lämna kranen öppen. Om Du vill vara helt säker på att värmaren inte tar skada kan Du t.ex. med en bit superlon eller med en trasa som absorberar väl avlägsna också den lilla mängd vatten som blivit kvar på botten av värmaren. Vattenvärmare av sidomonterad modell kan enkelt lyftas bort från kaminens sida och svängas upp och ner.