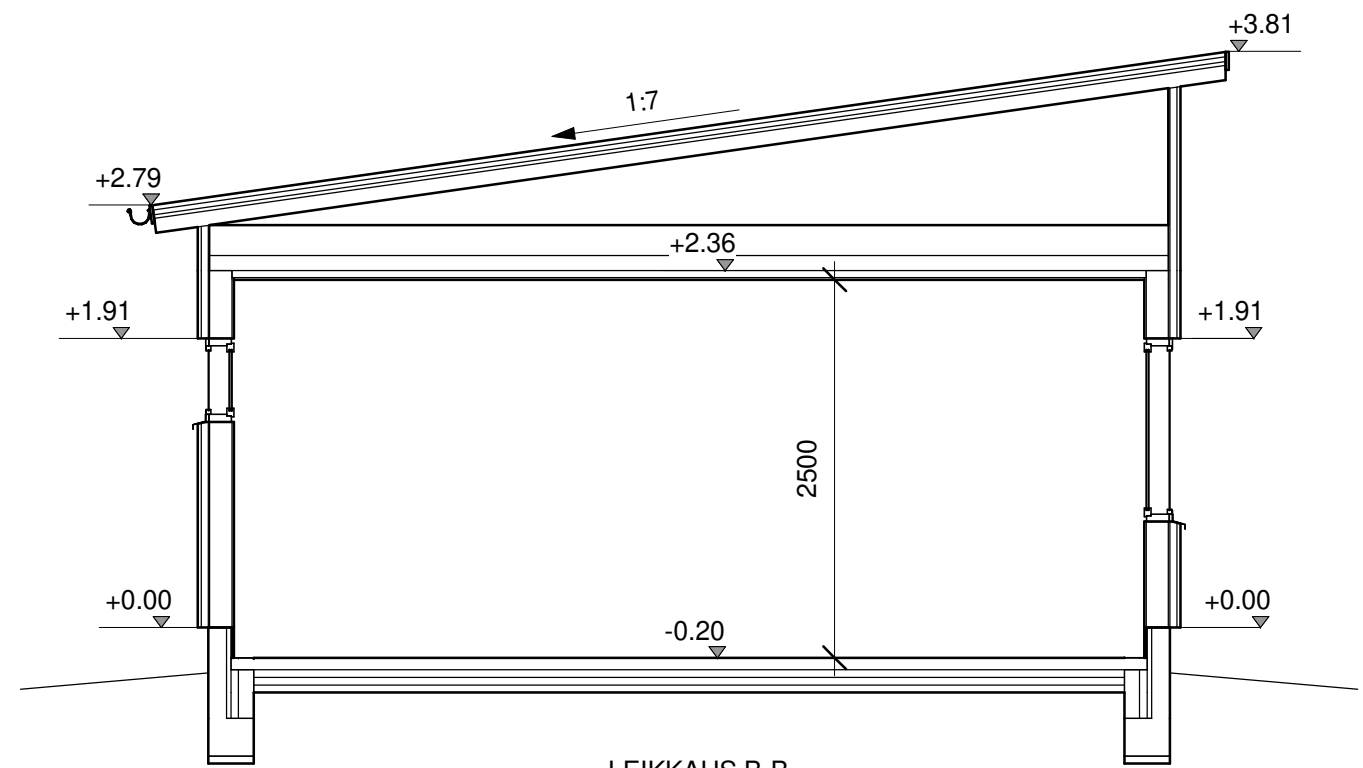


LEIKKAUS A-A

Perustukset, routaeristeet ja salaojat muiden suunnitelmien mukaan.



LEIKKAUS B-B

Perustukset, routaeristeet ja salaojat muiden suunnitelmien mukaan.