

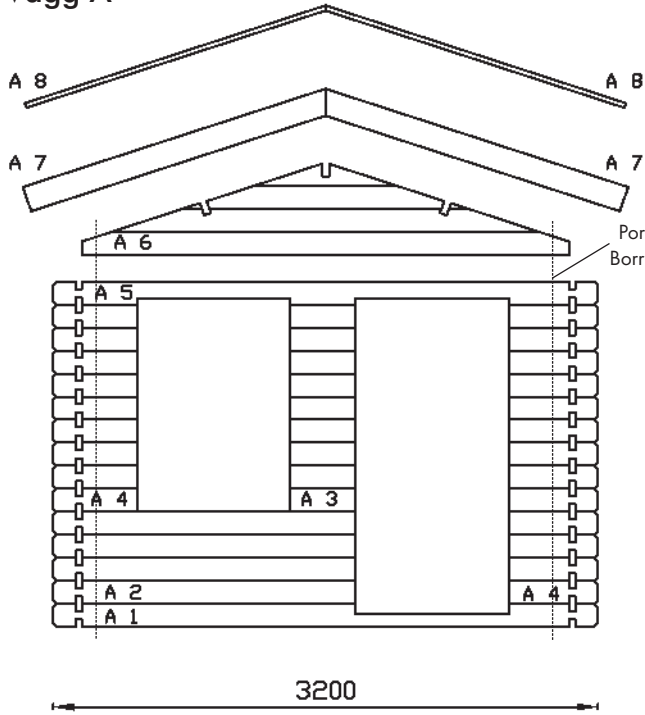


# Lillevilla 22

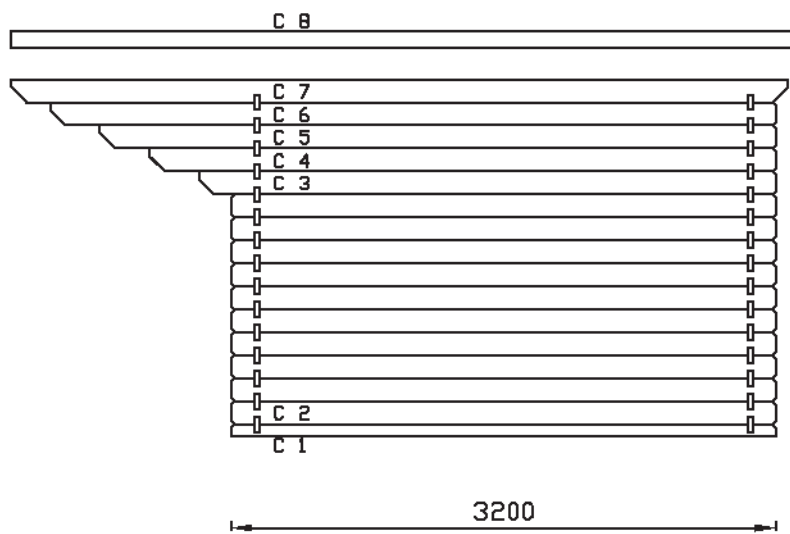
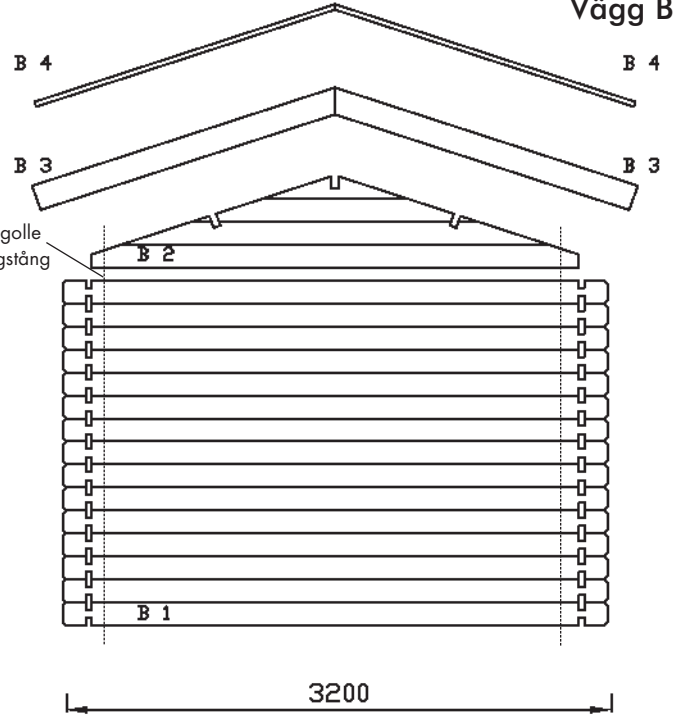
3000 mm x 3000 mm + terassi 1500 mm / 44 mm



Seinä A  
Vägg A



Seinä B  
Vägg B



Seinä C  
Väggarna C

# Lillevilla 22

3000 mm x 3000 mm + terassi 1500 mm / 44 mm

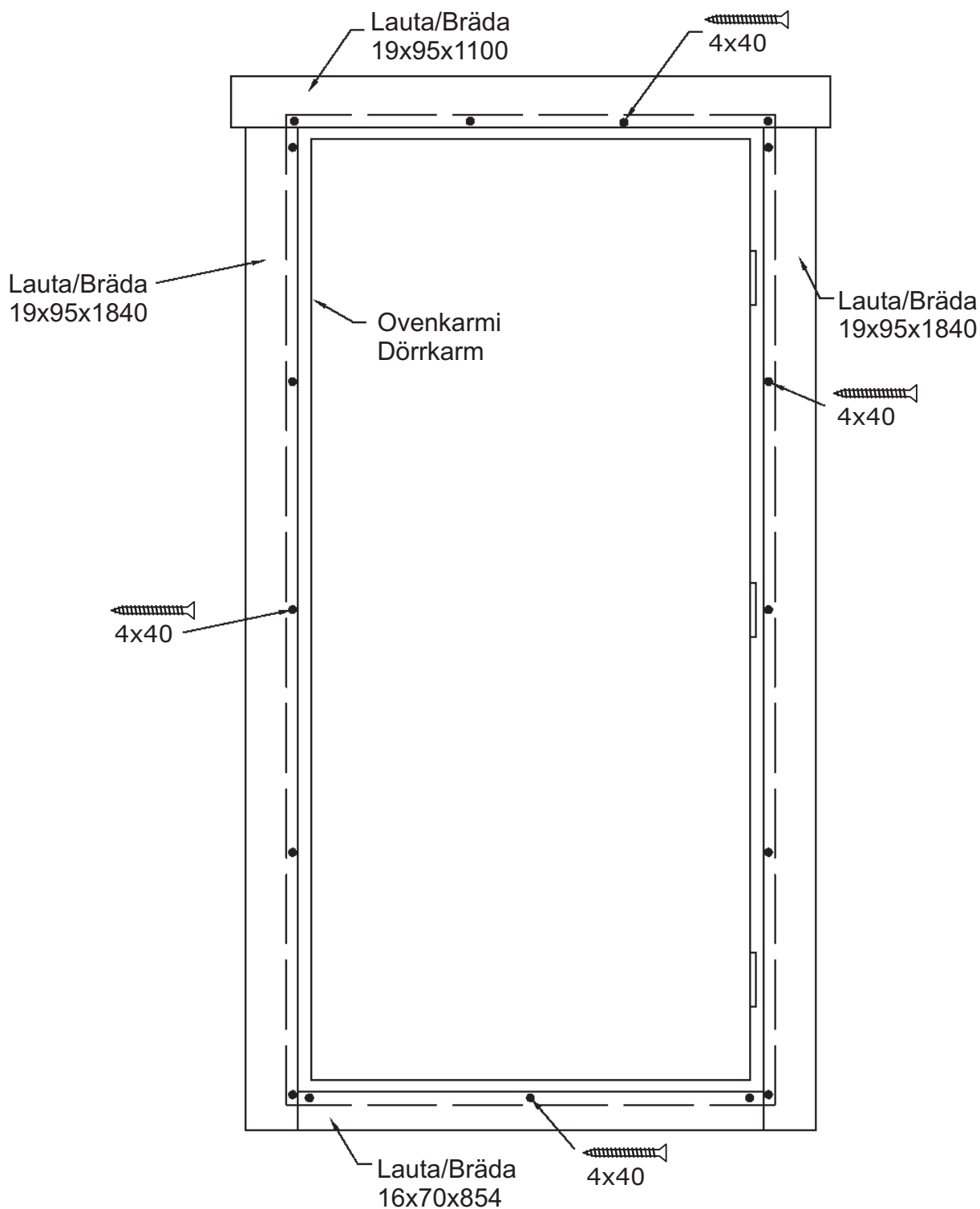


## Ovenkarmi

Kiinnitä laudat molemmin puolin ovenkarmia 2,5x60mm nautoilla alla olevan piirustuksen mukaan. On hyvä käyttää lautojen kiinnittämisessä myös limmaa.

## Dörrkarm

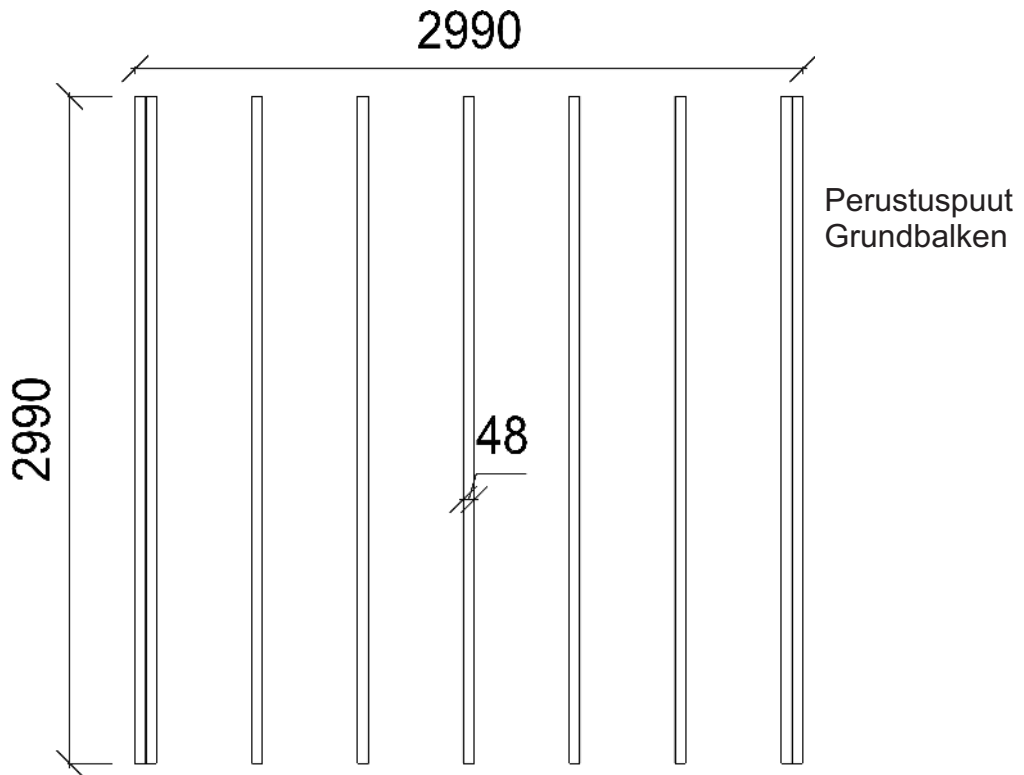
Fäst dörrkarmens brädor på båda sidorna av dörrkarmen med 2,5x60mm spik enligt teckningen nere. Det är bra att använda limm också.



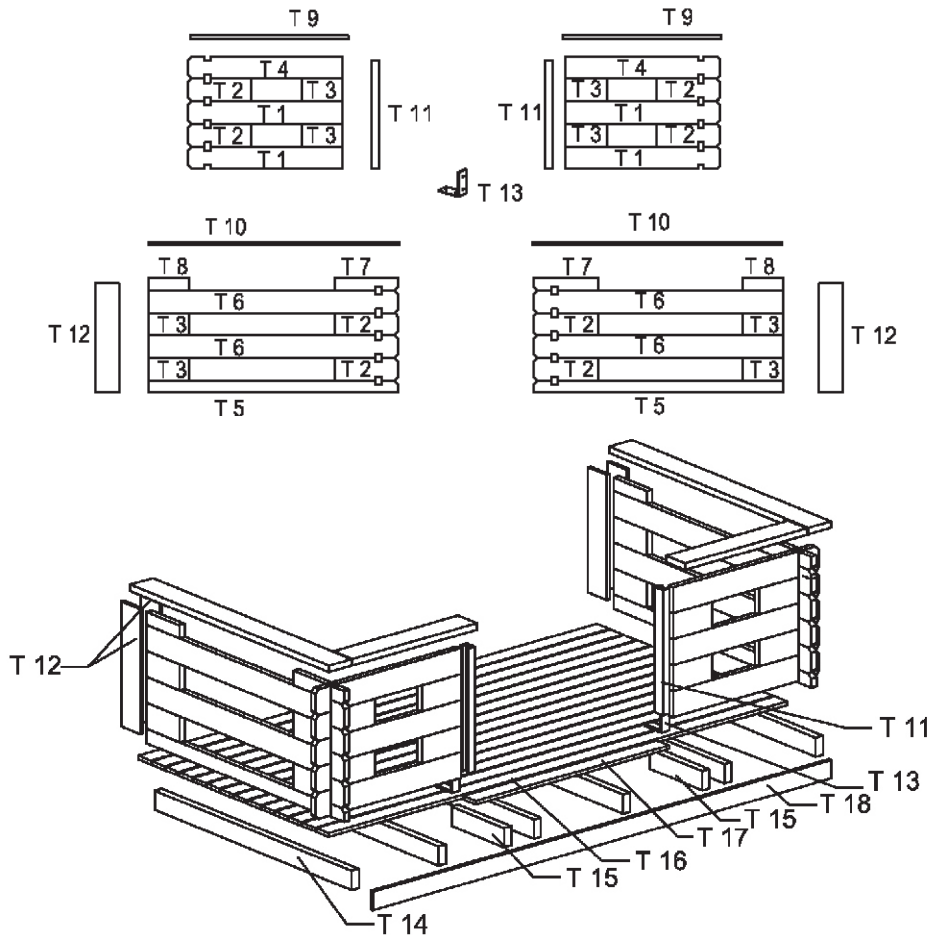


# Lillevilla 22

3000 mm x 3000 mm + terassi 1500 mm / 44 mm



## Terassi - Terrass



# Lillevilla 22

3000 mm x 3000 mm + terassi 1500 mm / 44 mm



## Terassi - Terrass

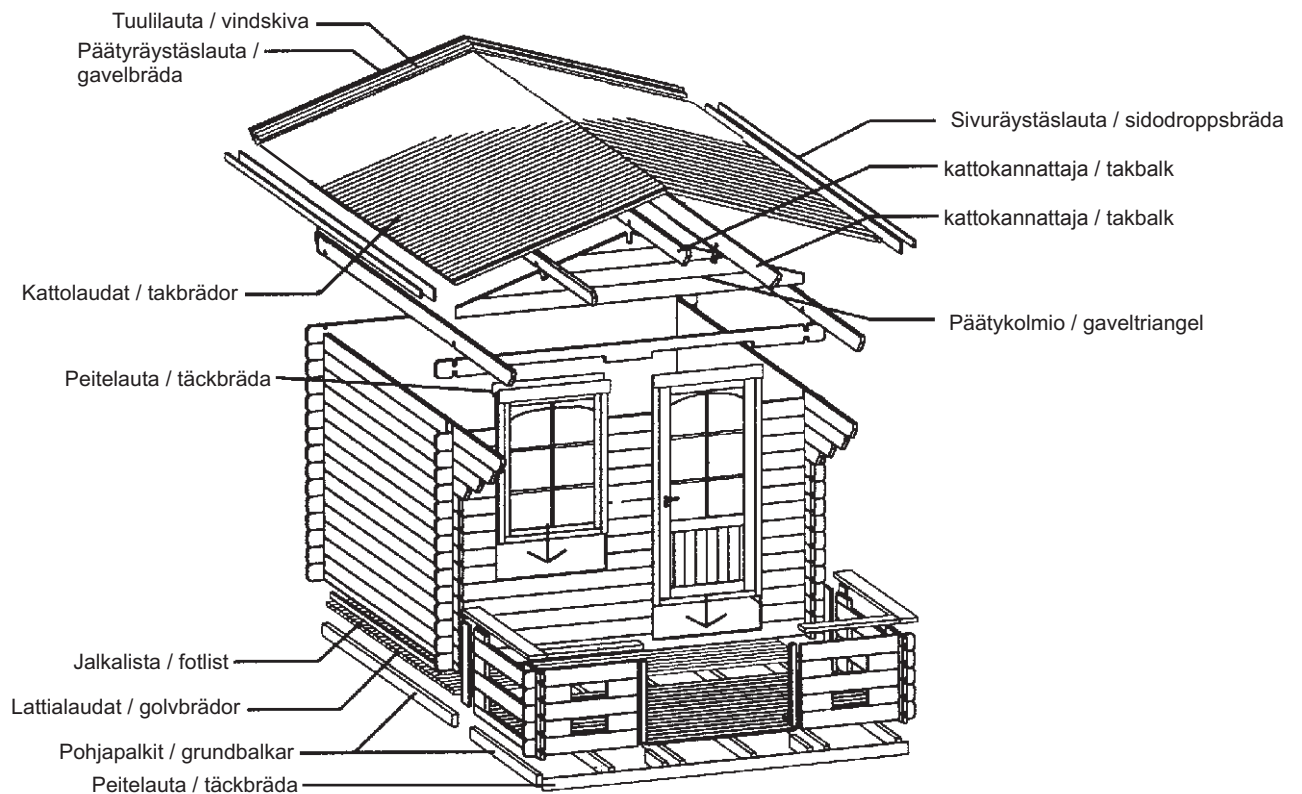
### Osaluettelo

### Komponentlista

Osan nimi	Del	Mitat ja vahvuudet Mäitt	Kpl St.	Osanro Del nr.	Tark. Kontr.
Hirsi	Väggtimmer	44 x 135 x 930	4	T1	
Hirsi	Väggtimmer	44 x 135 x 375	8	T2	
Hirsi	Väggtimmer	44 x 135 x 250	8	T3	
Hirsi	Väggtimmer	44 x 135 x 930	2	T4	
Hirsi	Väggtimmer	44 x 67 x 1500	2	T5	
Hirsi	Väggtimmer	44 x 135 x 1500	4	T6	
Hirsi	Väggtimmer	44 x 65 x 375	2	T7	
Hirsi	Väggtimmer	44 x 65 x 250	2	T8	
Istuinlauta	Balustrad	34 x 145 x 970	2	T9	
Istuinlauta	Balustrad	34 x 145 x 1500	2	T10	
U-profiili	U-profil	34 x 65 x 640	2	T11	
Pystylauta	Fästningsbräda	16 x 145 x 650	4	T12	
Aluspuut	Grundbalk	48 x 98 x 1500	7	T14	
Aluspuut	Grundbalk	48 x 98 x 500	2	T15	
Lattialauta	Golvbräda	20 x 95 x 2907	14	T16	
Lattialauta	Golvbräda	20 x 95 x 1340	1	T17	
Nurkan kiristysrauta (kierretanko)	Gängstång		4	T19	
Tarvikepussi	Tillbehörspåse		1	T20	
Asennuspalat	Monteringsstycke	44 x 65 x 250	2	T21	

Kaikki mitat noin-mittoja.  
Alla dimensioner är approximata.

Pidätämme oikeuden muutoksiin.  
Rätten till ändringar förbehålles.





**SUORITUSTASOILMOITUS**

No. Luoman Puutuote Oy / 001 / DoP

**1. TUOTETYYPPI:**

Hirsitalon rakennussarja  
ETA-08/0011

**2. TUOTTEEN TUNNISTE:**

Lillevilla 22

3. Luoman hirsitalon rakennussarja, joka sisältää ETA-08/0011 mukaisesti ikkunat, ovet, väliseinät, ala- ja välipohjat ja kattorakenteet.

**4. VALMISTAJA:**

Luoman Puutuote Oy  
Lapuantie 626  
61450 Kylänpää  
Finland  
Puh. +358 (0)6 4745900  
www.luoman.fi

**6. SUORITUSTASON PYSYVYYDEN ARVIOINTI- JA VARMENNUSJÄRJESTELMÄ:**

AVCP 1

**8. EUROOPPALAISEEN TEKNISEEN ARVIOINTIIN PERUSTUVA SUORITUSTASOILMOITUS:**

VTT Expert Services Oy on antanut Eurooppalaisen teknisen hyväksynnän ETA-08/0011 perustuen Eurooppalaiseen tekniseen hyväksyntäasiakirjaan ETAG 012 Hirsitalon rakennussarja. Ilmoitettu laitos 0809 on suorittanut kolmannen osapuolen varmentamisen AVCP-menettelyn 1 mukaisesti ja antanut EY-vaatimuksenmukaisuustodistuksen No. 0809-CPD-0611.

**9. Ilmoitetut suoritustasot**

Perusominaisuudet	Suoritustaso	Yhdenmukaistetut tekniset eritelmät
<b>Mekaaninen kestävyys ja vakaus</b>	ETA-08/0011  (18-06-2013)	ETA-08/0011  (18-06-2013)
<b>Paloturvallisuus</b>		
<b>Hygienia, terveys, ympäristö</b>		
<b>Käyttöturvallisuus</b>		





**PRESTANDEDECLARATION**

Nr Luoman Puutuote Oy / 001 / DoP

**1. PRODUKTTYP:**

Byggsats för friggebod  
ETA-08/0011

**2. PRODUKTENS IDENTIFIERINGSKOD:**

Lillevilla 22

3. Byggsats för Luoman-friggebod, inklusive fönster, dörrar, mellanväggar, golvplatta och takkonstruktioner i enlighet med det europeiska tekniska godkännandet ETA-08/0011.

**4. TILLVERKARE:**

Luoman Puutuote Oy  
Lapuantie 626  
61450 Kylänpää  
Finland  
Tfn. +358 (0)6 4745900  
www.luoman.fi

**6. SYSTEM FÖR BEDÖMNING OCH FORTLÖPANDE KONTROLL AV PRODUKTENS PRESTANDA:**

AVCP 1

**8. PRESTANDEDECLARATION BASERAD PÅ EUROPEISK TEKNISK UTVÄRDERING:**

VTT Expert Services Ltd. (Anmält organ 0809) har utfärdat det europeiska tekniska godkännandet ETA-08/0011 i enlighet med ETAG-dokumentet för europeiskt tekniskt godkännande med nr 012 Byggsats för friggebod. Den rapporterade institutionen har utfört kontrollen i egenskap av tredje part i enlighet med AVCP-procedur 1 och har utfärdat ett EG-intyg om överensstämmelse med nr 0809-CPD-0611.

**9. Rapporterad prestandanivå**

Grundläggande egenskaper	Prestandanivå	Standardiserade tekniska specifikationer
<b>Mekanisk hållfasthet och beständighet</b>	ETA-08/0011  (18-06-2013)	ETA-08/0011  (18-06-2013)
<b>Brandmotstånd</b>		
<b>Hygien, hälsa, miljö</b>		
<b>Säker användning</b>		





































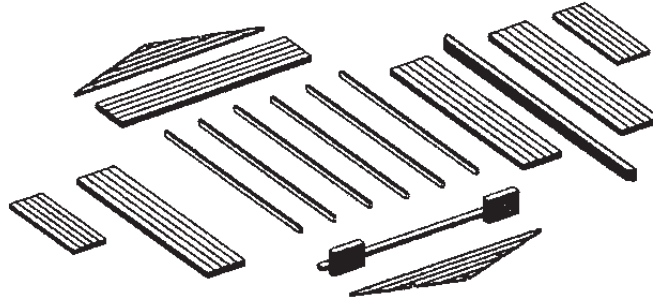




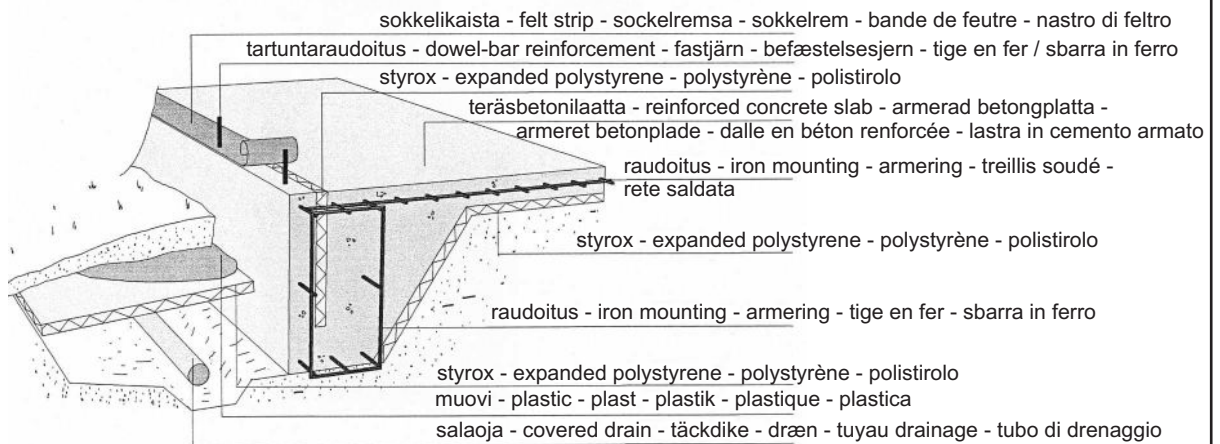




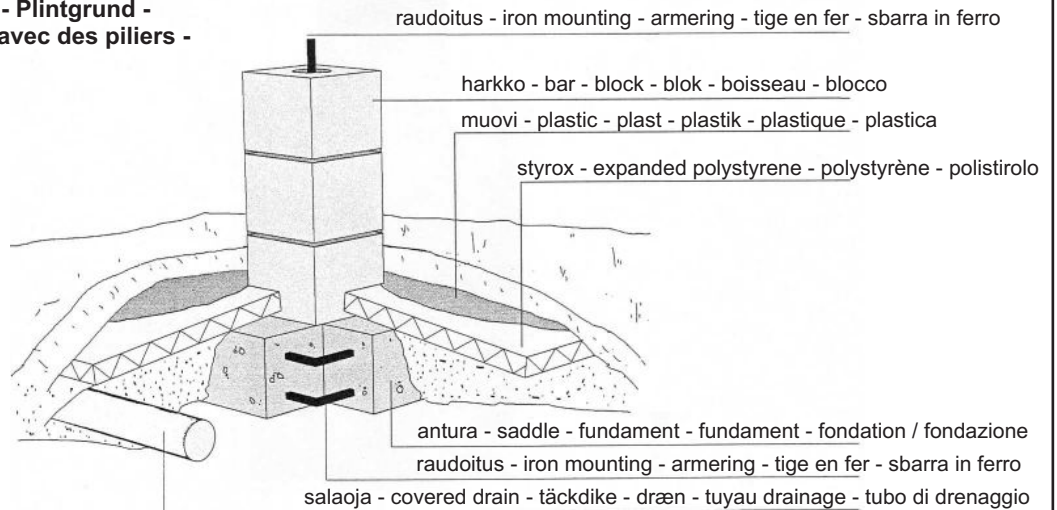
**1. Osien lajittelu - Sorting the parts - Sortering av delarna - Sortering av delene - Le tri des pièces - Selezione dei pezzi**



**2. Laattaperustus - Slab foundation - Betonggrund - Betonfundament - Les fondations avec la dalle - Le fondazioni con una lastra di cemento**



**3. Pilariperustus - Pillar foundation - Plintgrund - Plintfundament - Les fondations avec des piliers - Le fondazioni con i pilastri**



**3a. Pilariperustus (kevyt) - Pillar foundation (light) - Plintgrund (lätt) - Plintfundament (let) - Les fondations avec des piliers - Le fondazioni con i pilastri**

