

Puukiuas Harvia Pro 20 ES musta

WKP200ES

Harvia 20 ES Pro -kiuas on suosittu valinta mökkisaunaan käytännöllisyytensä ansiosta. Kiukaan etuosassa on kiinteä ja helppokäyttöinen 20 litran vesisäiliö, jossa vesi kuumenee samanaikaisesti, kun kiuas lämpenee löylykuntoon. Vesisäiliössä on hana sivulla – kätisyyskin on vaihdettavissa. Pro-mallissa on grafiitin musta ulkokuori, etupuolella ruostumatonta terästä sekä tukeva ja näyttävä lasiluukku, josta saunaväki pääsee ihailemaan tulen rauhoittavaa loimua. Kiukaan suuren kivitilan ansiosta löylyt ovat niin makeat ja komeat kuin vain mökkiläinen voi toivoa. Tutustu ja liity professionaalisten saunojen joukkoon.

Edut

- Edessä sijaitsevalla vesisäiliöllä varustettu Harvia 20 ES Pro on käytännöllinen kiuas, joka on napakoiden löylyjen lähde
- Kiukaan etuosassa on helppokäyttöinen, 20 litran vesisäiliö. Vesi kuumenee samanaikaisesti, kun kiuas lämpenee löylykuntoon.
- Helppo ja turvallinen käyttää. Vesisäiliössä on hana sivulla ja hanan kätisyys on vaihdettavissa
- Kiukaan etu-, yläosa ja tuhkalaatikko ovat ruostumattomasta teräksestä, jotka on helppo pitää puhtaana
- Valurautaisen lasiluukun läpi tulen loimu luo saunaan lisää tunnelmaa



Ominaisuudet

Nettopaino (kg) : 70.0

Kivimäärä (kg) : 40.0

K x L x S : 760.0 x 430.0 x 650.0 mm

ID	GTIN	Teho	Saunan tilavuus min - max m3
WKP200ES	6410082666867	24.1 kW	8.0-20.0

Lisätarvikkeet



WL100

Varaosat

Tuote	ID	Kpl
Arina	ZKIP-10	1
Puukiukaan liitosputki 115*200	ZKIP-130	1
Tuhkalaatikko ES PRO 2019	Z2ES-127	1
Saranatappi	ZKIP-50	1
Pro 20ES runko	Z2ES-1	1
Säleikkö ES hitsattu 2019	Z2ES-221	1
H20ES vs. kansi hitsattuna 2019	ZES-146	1
Pk luukun lasi 2006 182*210 mm	ZTS-36	1

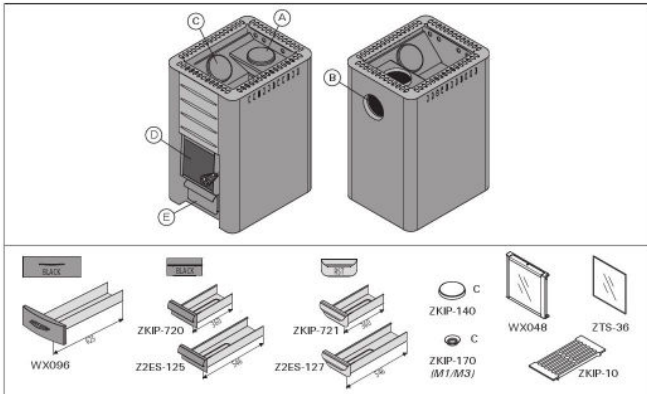
Tekniset yksityiskohdat

Tekniset tiedot	Tyyppi / attribuutti	WKP200ES
	Väri (tuotteen markkinointiväri)	Musta
	Teho (max. ulos)	24.1 kW
	Kivien koko	10-15 cm
	Kivimäärä (kg)	40
Mitat	Tuotteen leveys (mm)	430
	Tuotteen korkeus (mm)	760
	Tuotteen syvyys (mm)	650
	Nettopaino (kg)	70
	Bruttopaino (kg)	70.4
	Myyntipakkauksen leveys	515
	Myyntipakkauksen korkeus	800
	Myyntipakkauksen syvyys	745
Liitännät	Savuaukkojen liitännöiden sijainnit	Takana, Päällä
	Piipun liitännän halkaisija	115
Turva- ja asennusetäisyydet	Suojaetäisyys eteen (palamattomaan materiaaliin)	300
	Suojaetäisyys eteen (palavaan materiaaliin)	300
	Suojaetäisyys oikea sivu (palavaan materiaaliin)	300
	Suojaetäisyys oikea sivu (palamattomaan materiaaliin)	100
	Suojaetäisyys vasen sivu (palavaan materiaaliin)	300
	Suojaetäisyys vasen sivu (palamattomaan materiaaliin)	100
	Suojaetäisyys taakse (palamattomaan materiaaliin)	100
	Suojaetäisyys taakse (palavaan materiaaliin)	300
	Suojaetäisyys kattoon	1300
Huoneen minimikorkeus	2060	

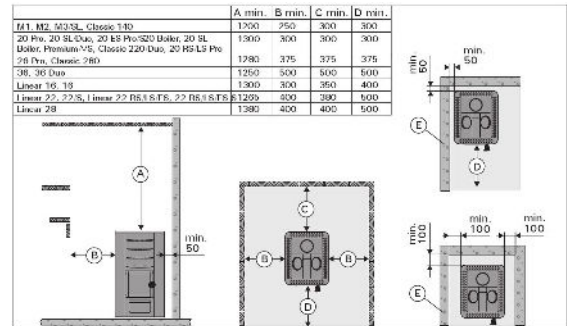
Tekniset kuvat

1.1. Stove Parts

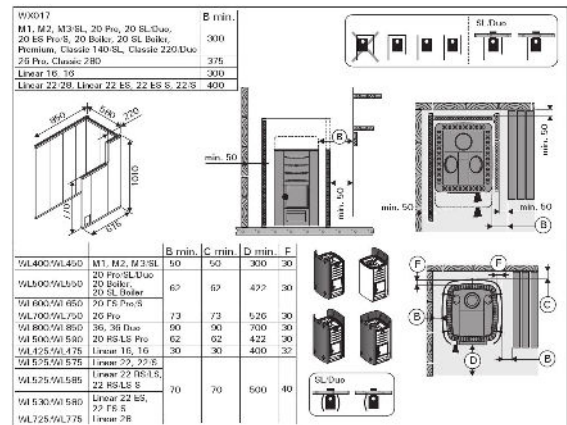
- A. Upper connection opening
- B. Rear connection opening
- C. Soot opening
- D. Stove door
- E. Ash box



Stove parts. *Note!* Only use replacement parts recommended by the manufacturer. Unauthorised modification of the stove is prohibited.



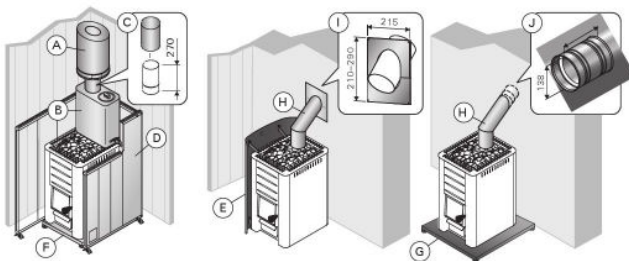
Safety distances (all dimensions in millimeters)



Safety distances with protective sheaths (all dimensions in millimeters)

3.4. Accessories

- A. **Harvia steel chimney WHP1500.**
- B. **Water heater VL221.** Installed on the top of the upper connection opening. When a protective sheath or other protection is used that is not large enough to protect the inflammable materials around the stove from the heat radiation of the pipe between the water heater and smoke flue, you must install a radiation cover around the pipe.
- C. **Radiation cover WZ020130.** Installed around the smoke pipe.
- D. **Harvia protective sheath WX017.**
- E. **Harvia protective sheath WL400-WL775.**
- F. **Harvia protective bedding WX018, WL100.** (not for models 20 RS/LS Pro, 36, 36 Duo, Premium VS, Linear 22 RS/LS, 22 RS/LS S).
- G. **Harvia protective bedding WL110** (not for models 20 ES Pro/S, Linear 22 ES, 22 ES S).
- H. **Angle smoke pipe.** Different models.
- I. **Lead-through flange for smoke pipe WZ020115.** Covers the edges of the flue opening and the sealing in the wall. Made of stainless steel. Consists of two parts to make it useable with differently inclined smoke pipes.
- J. **Masonry connector WZ011115.** Connected to the flue opening, does not require other seals. The inner side already has a seal.



Accessories (all dimensions in millimeters)