

## ALAPOHJA

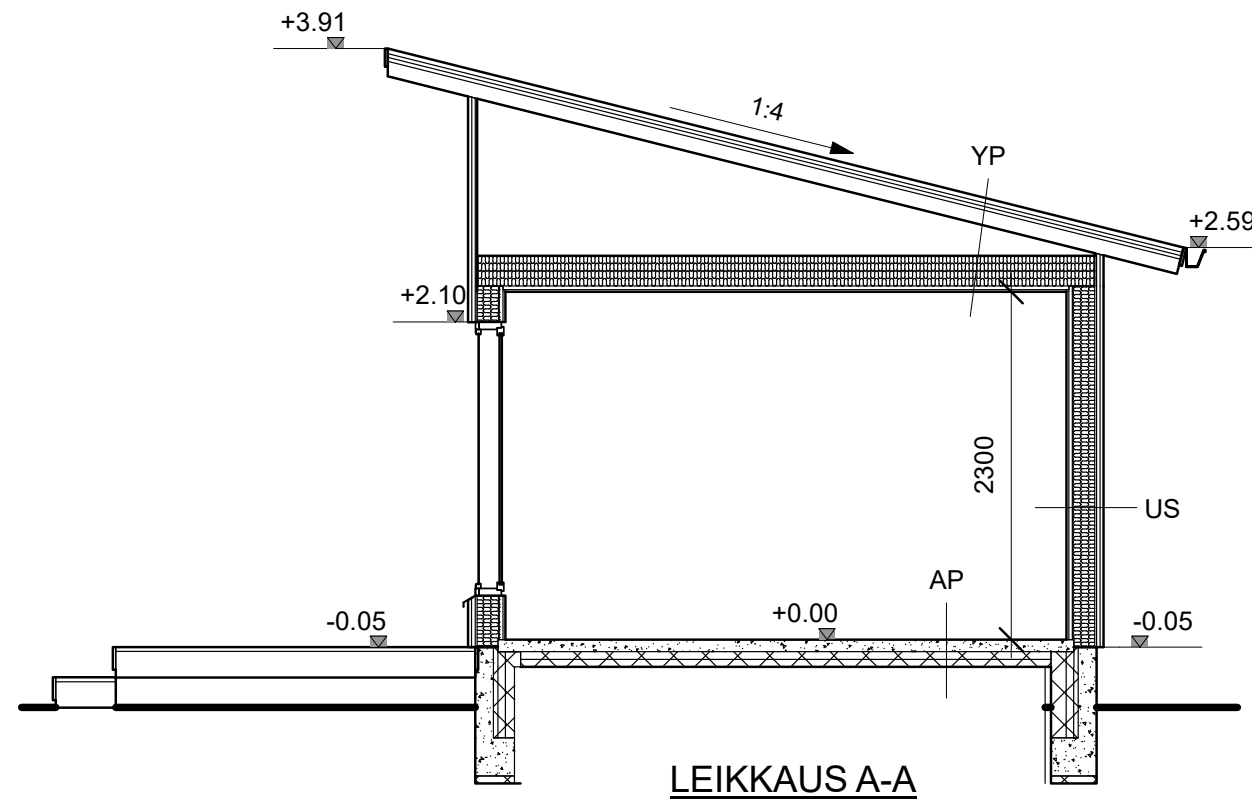
Betoni 60 mm  
Lattiaeriste 100mm

## ULKOSEINÄ

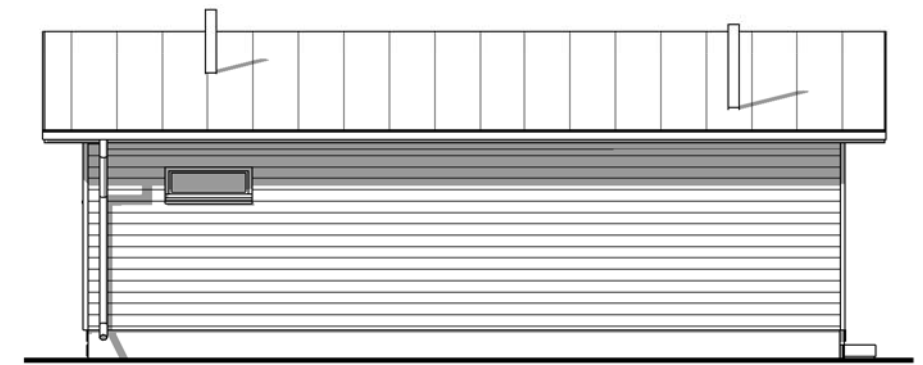
Pintakäsittely  
Vaakaverhous UYM 23x145 mm  
Pystykoolaus 24x48 mm  
Tuulensuojalevy 12 mm  
Runko 48x147 mm  
Lämmöneriste 150 mm  
Alumiinipaperi/ilmansulkupaperi  
Pystykoolaus 24x48  
Vaakapaneeli 15 mm

## YLÄPOHJA

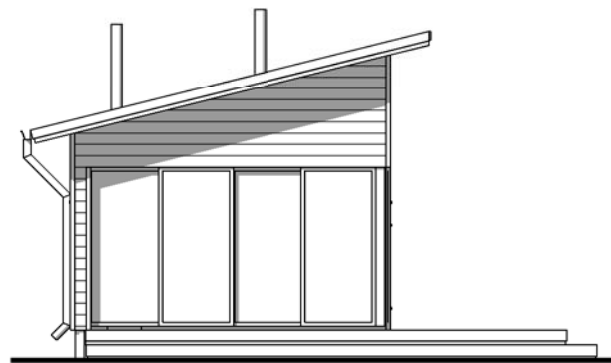
Vesikate, pelti  
Peltikaton ruoteet 25x100 mm  
(huopakatteella raakaponttilauta 23x95)  
Tuuletusrimat 24x48 mm  
Aluskate  
Kattoristikot rak. suun. mukaan  
Lämmöneriste 200 mm  
Alumiinipaperi  
Koolaus 24x48 mm k400  
Paneeli 15 mm



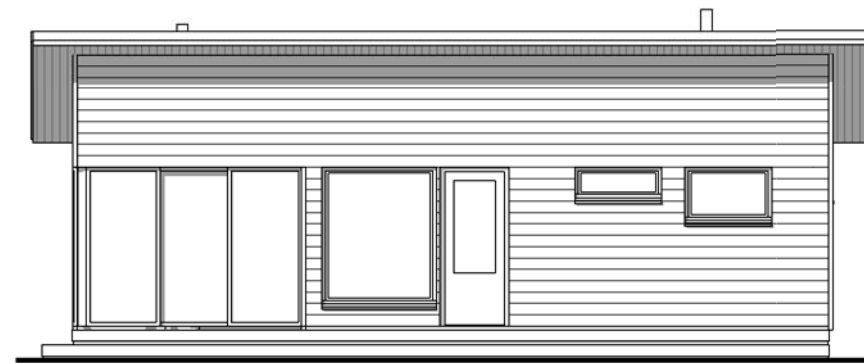
JULKISIVUMATERIAALIT JA -VÄRIT  
1. BETONIHARKKO, HARMAA  
2. VAAKAVERHOUS, MUSTA  
3. IKKUNAT JA OVET, VÄRI  
4. KATTOTURVATUOTTEET, VÄRI  
5. VESIKATE, VÄRI



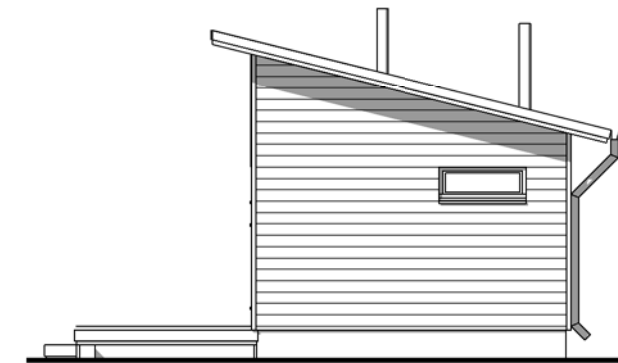
Julkisivu 4



Julkisivu 1



Julkisivu 2



Julkisivu 3