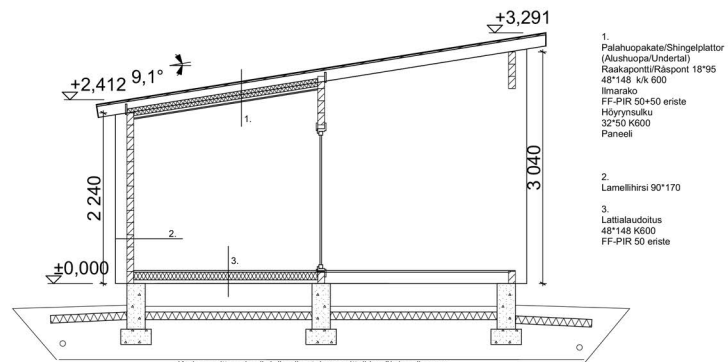


1. Palahuopakate/Shingelplattor
(Alushuopa/Undertal)
Raakaoponti/Råspont 18°95
48°148 k/k 600
Ilmarako
FF-PIR 50+50 eriste
Höjningsluku
32°50 K600
Paneeli
2. Lamellihirsi 90°170
3. Lattialauditus
48°148 K600
FF-PIR 50 eriste

Korkeusmitta voi vaihdella pinustuksen mittoihin nähden riippuen hirren paksuudesta sekä lattia- ja kattorakenteesta.
Höjdmåtten kan avvika från ritningens mått beroende på val av stockdimension och val av golv- och takkonstruktion.



1. Palahuopakate/Shingelplattor
(Alushuopa/Undertal)
Raakaoponti/Råspont 18°95
48°148 k/k 600
Ilmarako
FF-PIR 50+50 eriste
Höjningsluku
32°50 K600
Paneeli
2. Lamellihirsi 90°170
3. Lattialauditus
48°148 K600
FF-PIR 50 eriste

Korkeusmitta voi vaihdella pinustuksen mittoihin nähden riippuen hirren paksuudesta sekä lattia- ja kattorakenteesta.
Höjdmåtten kan avvika från ritningens mått beroende på val av stockdimension och val av golv- och takkonstruktion.