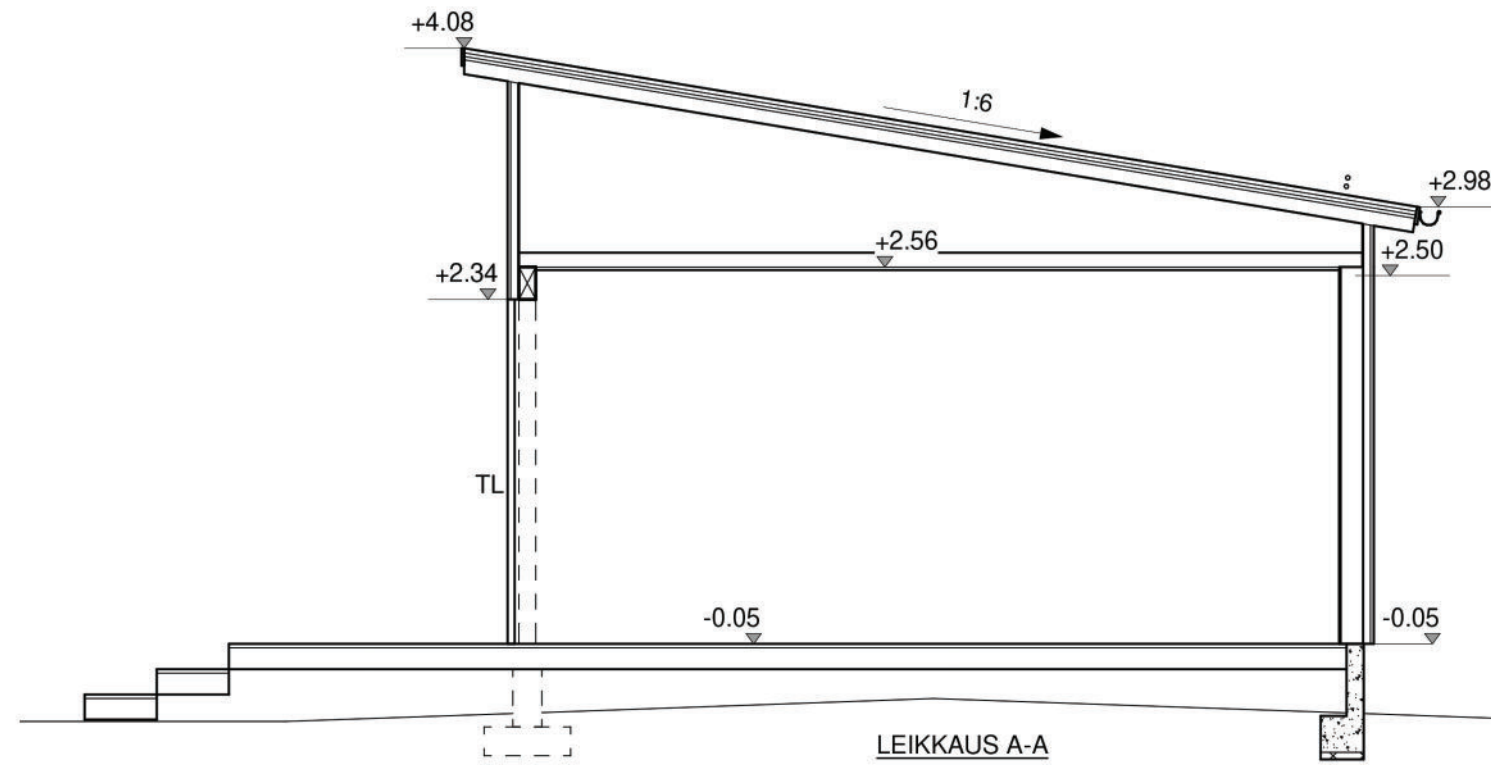
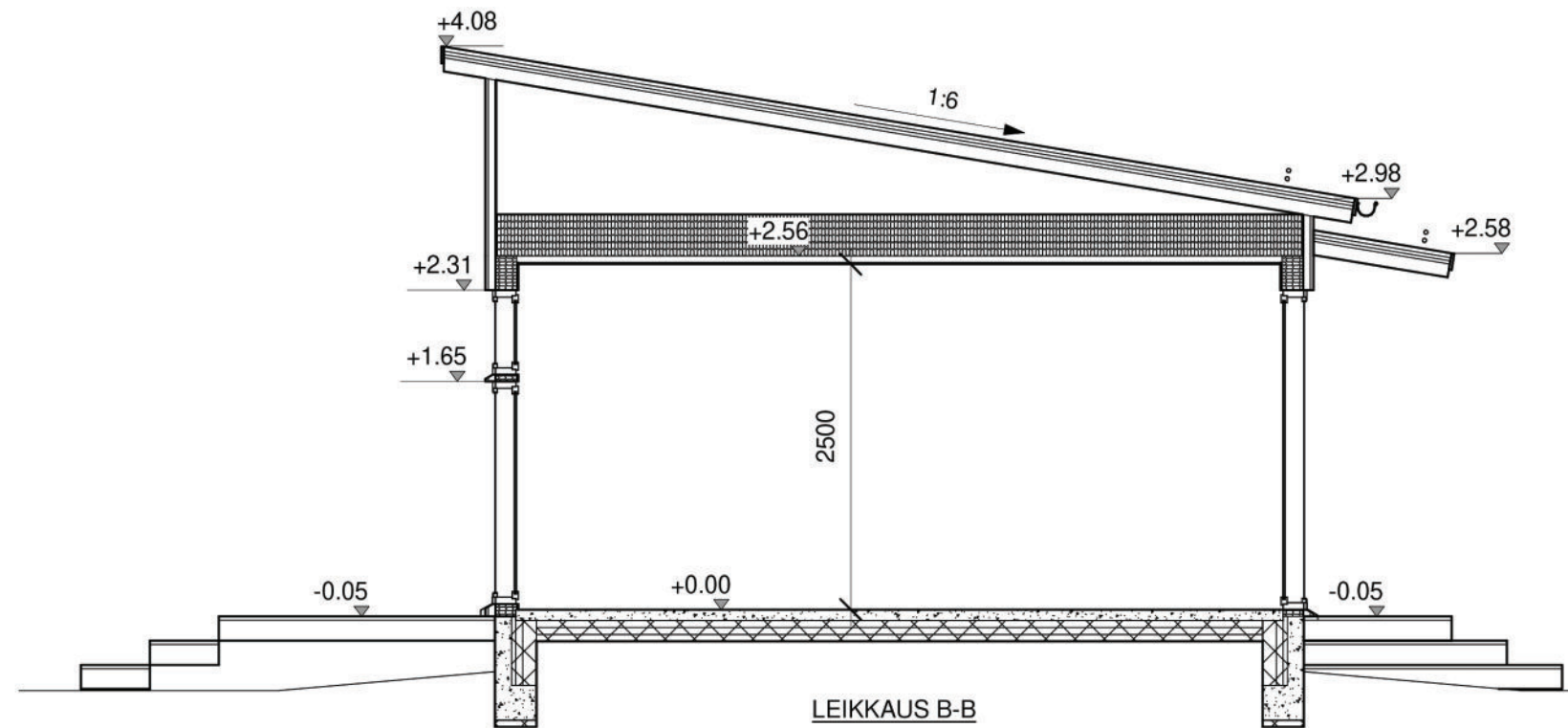


LAAJUUSTIEDOT:

Kerrosala: 60 m²
Rakennustilavuus: 190 m³



Perustukset, routaeristeet ja salaojat muiden suunnitelmien mukaan.



Perustukset, routaeristeet ja salaojat muiden suunnitelmien mukaan.