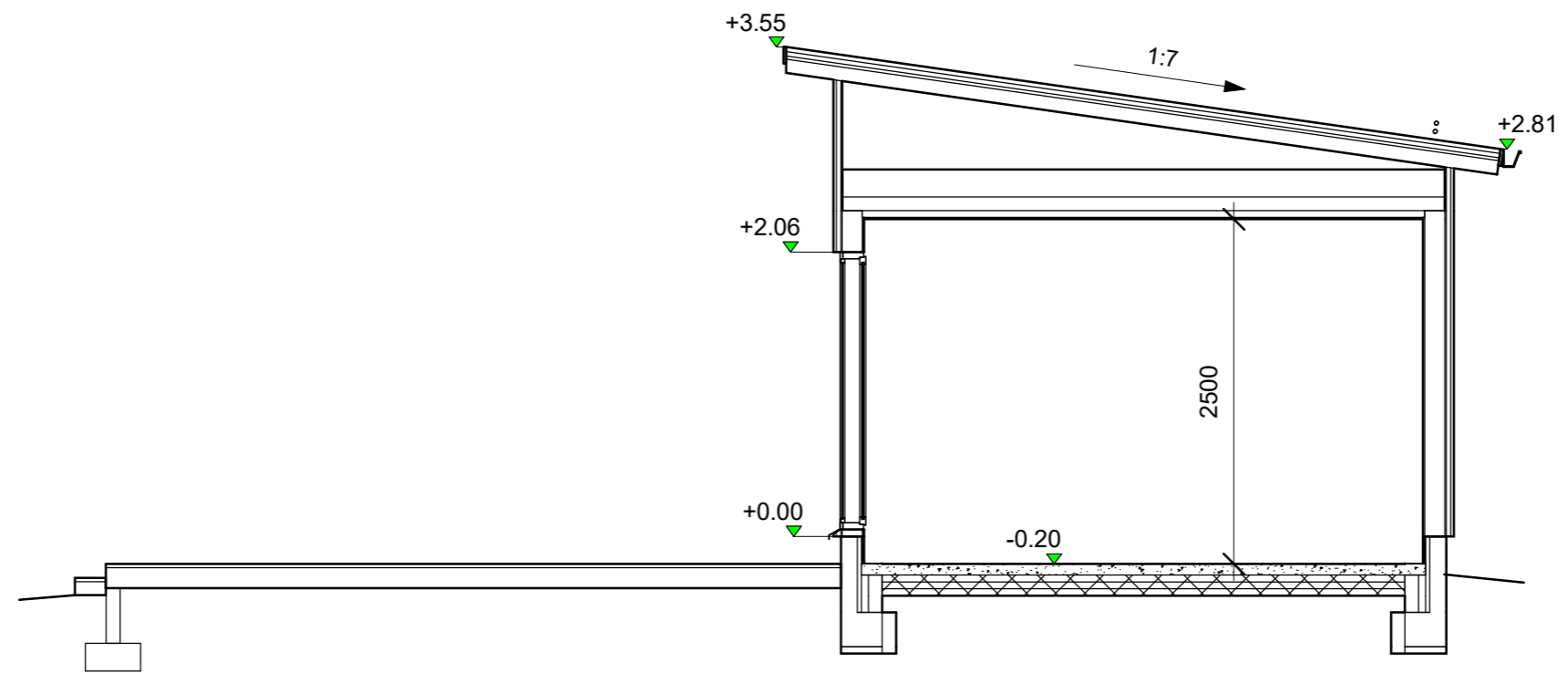


LEIKKAUS A-A



LEIKKAUS B-B